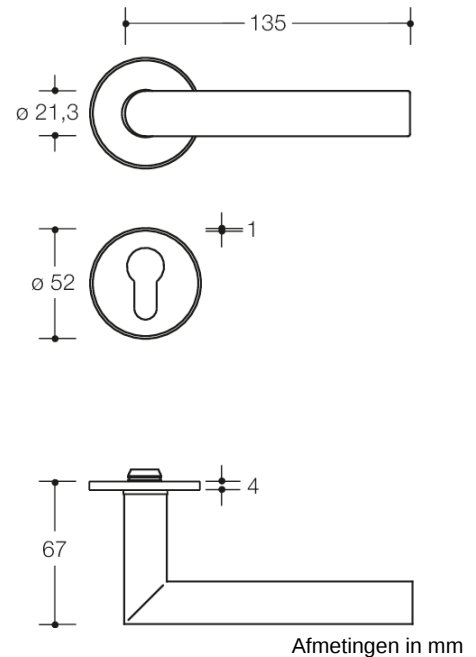


Vergelijkbare afbeelding



Eigenschappen

Brandwerende garnituur met sleutelrozetten

met vlakke rozetten conform DIN 18255 en EN 1906 en inlegsel van kleurrijk polyamide, bestaande uit: Deurkruk 162.21P.. in gemijterde vorm van polyamide hoogglans, met doorlopende stalen kern tot aan het einde van de greep, consequent gekleurd diameter 21,3 mm, met aanslaggeleiding en met stelschroef M5 als extra vaststelling van de deurkruk met krukstift voor een optimale overbrenging van het vermogen in het deurblad. Vlakke deurkrukraszetten en sleutelrozetten, 305... en 306.23VI..., rond, diameter 52 mm, 4,0 mm hoog. Verborgen, tegen losraken beveiligde verbinding: deurkrukken en rozetten zijn vastdraaibaar voorgemonteerd, evenals steunpennen binnenin het deurblad. Eenvoudige en snelle montage, met voorgemonteerde modules snap.

Materiaal van de rozetten roestvrij staal (1.4301) in PVD-coating, rozetten inlegger van polyamide hoogglans Ontworpen en gekeurd voor het objectbereik, gebruikscategorie conform EN 1906 - klasse 4 brandwerende garnituur met vierkantstift 9 mm, conform DIN 18273

Gebruikscategorie: klasse 4

Duurzaamheid: klasse 7

Deurmassa: geen classificatie vastgelegd

Brandwerendheid: klasse D1

Veiligheid: klasse 1

Corrosiebestendigheid: klasse 4

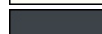
Inbraakveiligheid: klasse 0

Uitvoeringstype: U

Awards



Kleuren / Oppervlakken

	99 (zuiverwit)
	92 (antraciegrijs)
	90 (diepzwart)