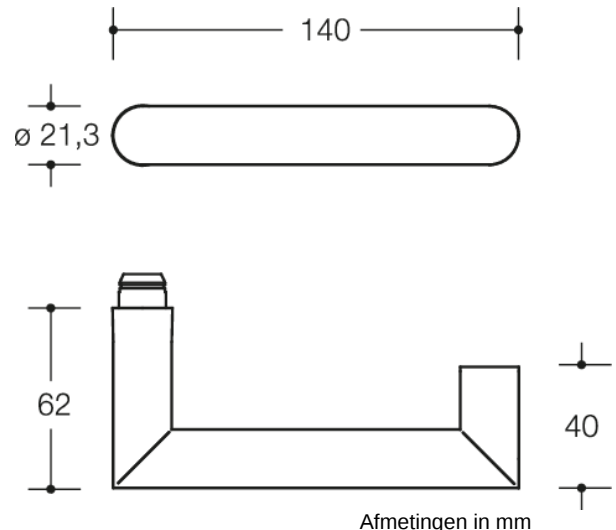


Vergelijkbare afbeelding



Eigenschappen

Vrij/bezet-garnituur

in R-techniek met rozetten conform DIN 18255 en DIN EN 1906 van polyamide, hoogglanzend oppervlak, bestaande uit:

Deurkruk model 165.21P... in versteksnode van polyamide met doorlopende stalen kern tot aan het greepeinde, doorlopend ingekleurd, diameter 21,3 mm, met aanslaggeleiding en klikgroef, montage door eenvoudig vergrendelen van de deurkruk in de reeds op de deur gemonteerde onderdelen.

De klikverbinding kan weer los worden gemaakt met een demontagesleutel. De deurkruk voldoet aan de specificaties van EN 179.

Rozetten: model 305.21R... en 306.23NR, onderconstructie voor rozetten in kunststof-roestvrij staal verbindingconstructie, DIN links en DIN rechts te gebruiken. Vastdraaiend lager van de deurkruk met uit zichzelf vastklikkende vergrendeling rondom en 5 mm lagerpunt als onderhoudsvrij glijlager met elastische compensatie en tweede lager in de deurkruk nek. Verborgen, tegen losraken beveiligde schroefverbinding. WC-uitvoering met noodontgrendeling middels vierkantstift of munt en kijkschijf (weergave rood/wit) aan de buitenkant. Rozetten afdekkap, rond, van polyamide door en door gekleurd. diameter 55 mm, 10 mm hoog, met wanddikte van 1,5 mm.

Ontworpen en gekeurd voor het objectbereik, gebruikscategorie conform EN 1906 - klasse 4 garnituur met vierkantstift 8 - 8,5 mm

Gebruiksklasse: categorie 4

Duurzaamheid: klasse 7

Deurmassa: geen classificatie vastgelegd

Brandwerendheid: klasse 0

Veiligheid: klasse 1

Corrosiebestendigheid: klasse 5

Inbraak-bestendigheid: klasse 0

Uitvoeringstype: U

Duurzaamheid: EPD Milieuproductverklaring

Certificaten



Kleuren / Oppervlakken

	99 (zuiverwit)
	98 (signaalwit)
	92 (antraciegrijs)
	90 (diepzwart)

	86 (zand)
	84 (omber)