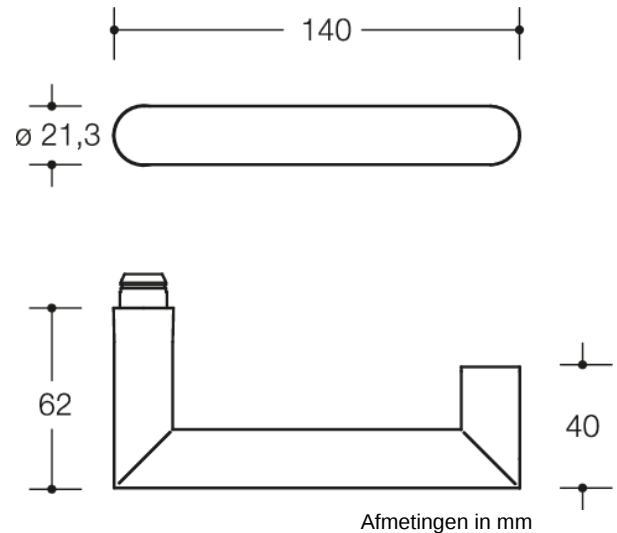




Vergelijkbare afbeelding



Eigenschappen

Wisselgarnituur

in R-techniek met rozetten conform DIN 18255 en DIN EN 1906 van polyamide, oppervlak hoogglanzend, bestaande uit:

Knop model 123.23R van polyamide en deurkruk model 165.21P... in versteksneede van polyamide met doorlopende stalen kern tot aan het greepeinde, doorlopend ingekleurd, diameter 21,3 mm, met aanslaggeleiding en klikgroef, montage door eenvoudig vergrendelen van de deurkruk in de reeds op de deur gemonteerde onderdelen.

De klikverbinding kan weer los worden gemaakt met een demontagesleutel. De deurkruk voldoet aan de specificaties van EN 179. Rozetten: model 305.21R... en 306.23, onderconstructie voor rozetten in kunststof-roestvrij staal verbindingconstructie, DIN links en DIN rechts te gebruiken. Vastdraaiend lager van de deurkruk met uit zichzelf vastklikkende vergrendeling rondom en 5 mm lagerpunt als onderhoudsvrij glijlager met elastische compensatie en tweede lager in de deurkruk nek. Verborgen, tegen losraken beveiligde schroefverbinding. Rozetten afdekkap, rond, van polyamide door en door gekleurd. diameter 55 mm, 10 mm hoog, met wanddikte van 1,5 mm.

Ontworpen en gekeurd voor het objectbereik, gebruikscategorie conform EN 1906 - klasse 4 garnituur met vierkantstift 8 - 8,5 mm

Gebruiksklasse: categorie 4

Duurzaamheid: klasse 7

Deurmassa: geen classificatie vastgelegd

Brandwerendheid: klasse 0

Veiligheid: klasse 1

Corrosiebestendigheid: klasse 5

Inbraak-bestendigheid: klasse 0


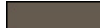
Uitvoeringstype: U

Certificaten



Kleuren / Oppervlakken

	99 (zuiverwit)
	98 (signaalwit)
	92 (antraciegrijs)
	90 (diepzwart)

	86 (zand)
	84 (omber)