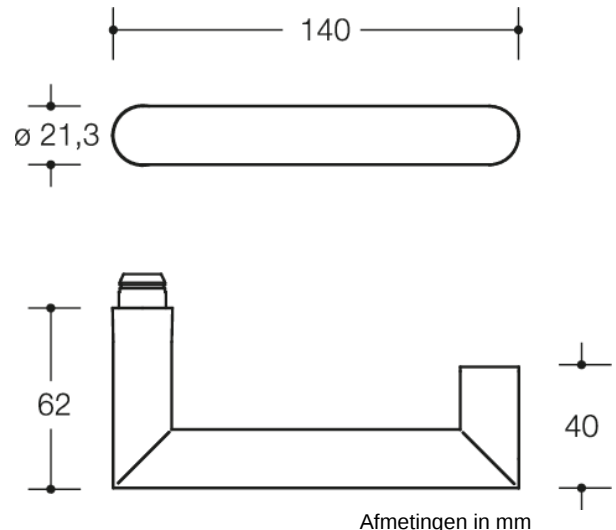




Vergelijkbare afbeelding



Eigenschappen

Brandwerende wisselgarnituur

in H-techniek met rozetten conform DIN 18255 en EN 1906 van roestvrij staal, bestaande uit:

Deurknop model 107X van roestvrij staal en deurkruk model 165X... van roestvrijstalen ronde buis in verstek (1.4301), diameter 21,3 mm met 1,5 mm wanddikte, met aanslaggeleiding en arrêteergroef, met stelschroef M5 als extra fixatie van de deurkruk met de krukstift voor een optimale krachtoverbrenging in het deurblad.

De deurkruk voldoet aan de specificaties van EN 179.

Montage door eenvoudig vergrendelen van de deurkrukken in de reeds op de deur voormonteerde onderdelen. De klikverbinding kan weer los worden gemaakt met een demontagesleutel.

Rozetten: model 305.21X... en 306.23X..., onderconstructie voor rozetten 305.21X... in kunststof-staalcomposiet met zwart zink/nikkel-oppervlak voor optimale bescherming tegen corrosie, geïntegreerde hooghouder met veerondersteuning, DIN links en DIN rechts te gebruiken, ter ondersteuning van het slot voor een langere levensduur. Vastdraaiende lagers van de deurkrukken met uit zichzelf vastklikkende vergrendeling rondom en 5 mm lagerpunt als onderhoudsvrij glijlager met elastische compensatie voor het opheffen van mogelijke onnauwkeurigheden in de montage. Verborgen, tegen losraken beveiligde schroefverbinding met combinatie van M5 roestvrij stalen- en hulsschroeven en steunpunten binnenin het deurblad.

Afdekkap voor rozetten, rond, van roestvrij staal (1.4301), diameter 55 mm, 10,5 mm hoog, 1,5 mm wanddikte. Oppervlak mat geborsteld.

Ontworpen en gekeurd voor het objectbereik, gebruikscategorie conform EN 1906 - klasse 4 brandwerende garnituur met vierkantstift 9 mm, conform DIN 18273

Gebruikscategorie: klasse 4

Duurzaamheid: klasse 7

Deurmassa: geen classificatie vastgelegd

Brandwerendheid: klasse B1

Veiligheid: klasse 1

Corrosiebestendigheid: klasse 4

Inbraakveiligheid: klasse 0

Uitvoeringstype: A

Certificaten

