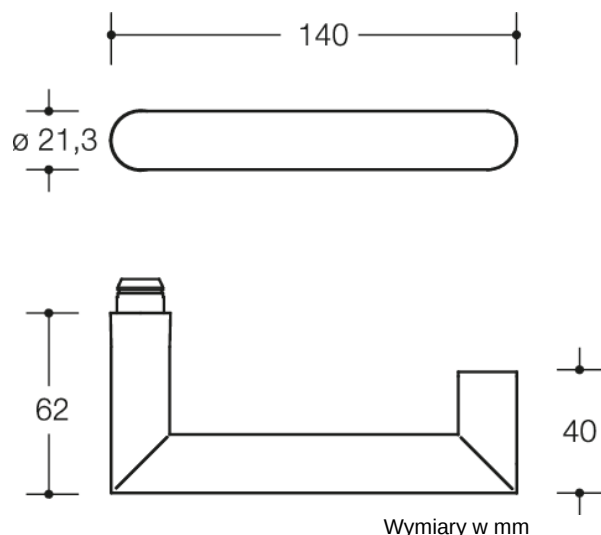




Podobne zdjęcie



Właściwości

Zestaw ppoż. kłamko-gałka

wyprodukowany w technologii H, rozety zgodne z DIN 18255 i EN 1906, ze stali.

Gałka model 107X ze stali. Kłamka model 165X ze stali, średnica 21,3 mm, gr. ściany 1,5 mm. Szybki montaż poprzez zwykłe zazębienie (zatrzask) klamek z elementami podłoża uprzednio zamontowanymi na drzwiach.

Kłamka spełnia wymogi normy EN 179.

Powierzchnia matowa szczotkowana.

Podstawa rozety wykonana z tworzywa i stali, z czarną cynkowo-/niklową powłoką - ochrona przed korozją.

Zintegrowany moduł podtrzymujący ze sprężyną. Do zastosowania lewo- i prawostronnego według normy DIN. Rozeta okrągła, ze stali (1.4301), średnica 55 mm, wys. 10,5 mm, gr. ściany 1,5 mm.

Zestaw przeznaczony do stosowania w obiektach budowlanych zgodnie z EN 1906 - 4 kategoria użytkowania, zestaw z 9 mm trzpieniem, zgodnie z DIN 18273

Kategoria użytkowania: klasa 4

Trwałość: klasa 7

Masa drzwi: nie klasyfikuje się

Odporność ogniowa: klasa B1

Bezpieczeństwo: klasa 1

Odporność na korozję: klasa 4

Zabezpieczenie: klasa 0

Typ działania: A - okucie wspomagane sprężyną

Certyfikaty

