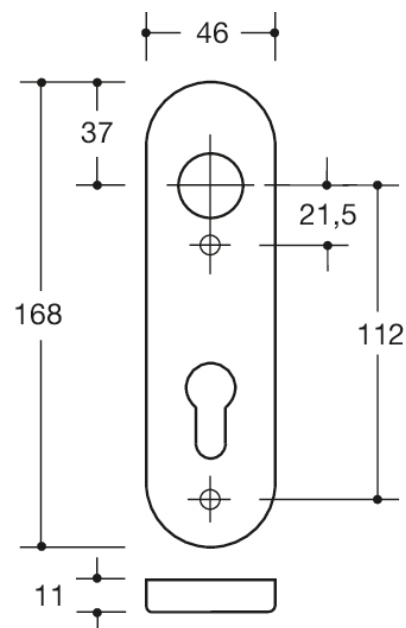




Photo similaire



Mesures en mm

Propriétés

Plaque courte

tenons courts en technique R en polyamide, teintée dans la masse, surface hautement brillante et pour une section de col de 20 mm

Support de plaque en composite plastique/acier, utilisable à gauche et à droite selon DIN. Raccord à vis caché et protégé contre le desserrage avec combinaison de vis et de vis à douille M4 et tenons de maintien encastrés dans le battant de la porte.

Cache de plaque en acier 46 x 168 mm, 10,5 mm de haut, plat, 1,5 mm d'épaisseur de paroi.

Vis non fournies

Couleurs / Surfaces

 18 (jaune moutarde)	 55 (bleu aqua)	 92 (gris anthracite)	 99 (blanc pur)
 33 (rouge rubis)	 84 (umbra)	 95 (gris souris)	 74 (vert pomme)
 36 (corail)	 86 (sable)	 97 (gris clair)	
 50 (bleu acier)	 90 (noir foncé)	 98 (blanc signalis.)	