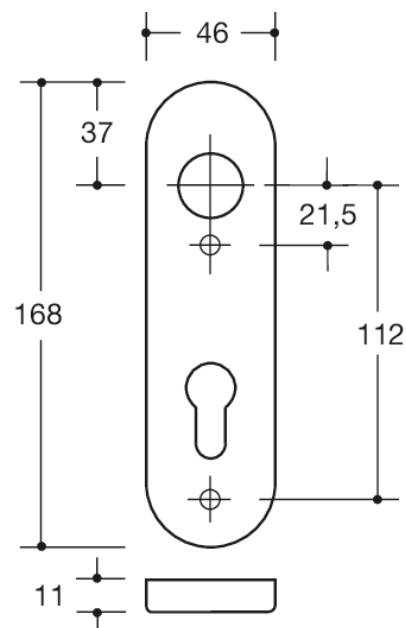


Photo similaire



Mesures en mm

Propriétés

Plaque courte

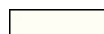
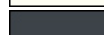

à tenons courts, en technique R en polyamide mat teinté dans la masse, surface brillante, pour diamètre de béquille de 21,3 mm

Support de plaque en composite plastique/acier inoxydable, utilisable à gauche et à droite selon DIN. Raccord à vis caché et protégé contre le desserrage avec combinaison de vis et de vis à douille M4 et tenons de maintien encastrés dans le battant de la porte.

Cache de plaque 46 x 168 mm, 10,5 mm de haut, 1,5 mm d'épaisseur de paroi.

Vis non fournies

Couleurs / Surfaces

	99 (blanc pur)
	92 (gris anthracite)
	90 (noir foncé)