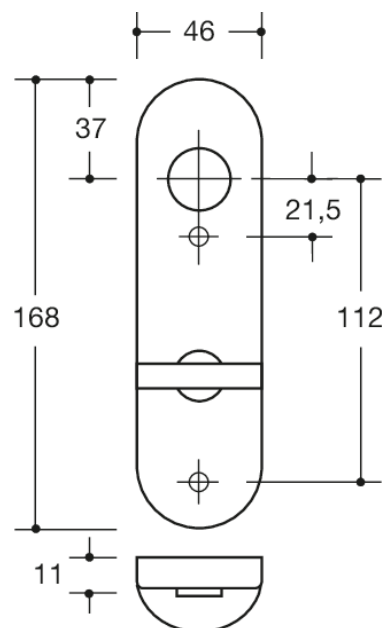




Photo similaire



Mesures en mm

Propriétés

Plaque courte pour WC

en technique R en polyamide teinté dans la masse, surface brillante, pour diamètre de béquille de 21,3 mm
Support de plaque en composite plastique/acier inoxydable, utilisable à gauche et à droite selon DIN. Raccord à vis caché et protégé contre le desserrage avec combinaison de vis et de vis à douille M4 et tenons de maintien encastrés dans le battant de la porte. Modèle pour les toilettes avec ouverture d'urgence à l'aide d'une broche carrée ou d'une pièce de monnaie et disque d'indication (rouge/blanc) à l'extérieur (tenons longs). Bouton à l'intérieur (tenons courts).

Cache de plaque 46 x 168 mm, 10,5 mm de haut, 1,5 mm d'épaisseur de paroi.

Vis fournies

Couleurs / Surfaces

	99 (blanc pur)
	98 (blanc signalis.)
	92 (gris anthracite)
	90 (noir foncé)

	86 (sable)
	84 (umbra)