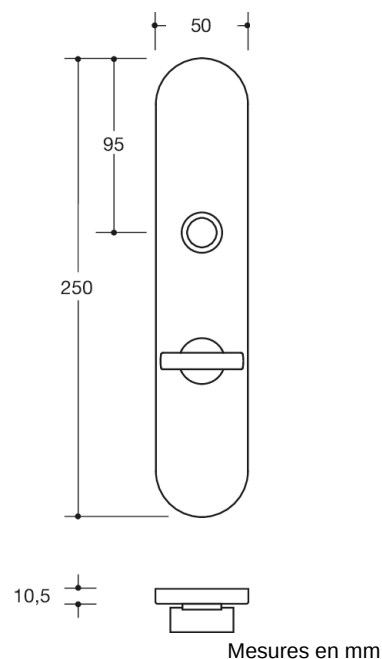




Photo similaire



Mesures en mm

Propriétés

Plaque longue en acier inoxydable en technique H pour section de col de 21,3 mm, support de plaque en composite plastique/acier, logement vissable et point d'appui de 5 mm comme palier lisse sans entretien. Raccord à vis avec vis en acier inoxydable et vis à douille M5 avec tenons de maintien. Modèle pour les toilettes avec ouverture d'urgence à l'aide d'une broche carrée ou d'une pièce de monnaie et disque d'indication (rouge/blanc) à l'extérieur (tenons longs), bouton à l'intérieur (tenons courts).

Cache de plaque en acier inoxydable (1.4301), 50 x 250 mm, 10,5 mm de haut, 1,5 mm d'épaisseur de paroi. Surface brossée mate

Modèle KN - tenons courts, vis non fournies