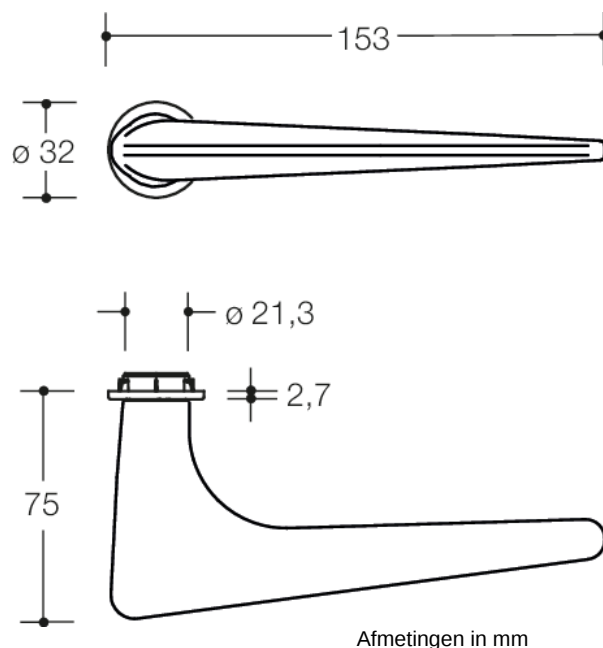


Vergelijkbare afbeelding



Eigenschappen

Deurkrukarnituur

met vlakke deurkrukrzet, afdekkap van mat polyamide, diameter 32 mm, bestaande uit:

Deurkrukmodel 251.21PBM van mat polyamide, doorlopend gekleurd, diameter 21,3 mm, met aanslaggeleiding.

Vierkantstift van het deurkrukstiftdeel 8 mm met trapeziumschoefdraad, voor Oostenrijkse vierkante pin in slotgebied 8,5 mm met trapeziumschoefdraad.

Bevestiging van de deurkruk in een inperslager met vertanding rondom en een polyamide glijlagerbus met twee nokken als beveiliging tegen verdraaiing in het inperslager. De schroefdraadstift M5 zet zich vast, als beveiliging van de gatengedeelten van de deurkruk, in een uitsparing in de vierkantstift en draagt daardoor bij aan een optimale krachtoverbrenging in het deurblad.

Te gebruiken in combinatie met ingelaten sloten volgens DIN 18251.

Montage van de inpersbussen door middel van montageboeren met trapeziumschoefdraad, SW 19. Voor de montage raden wij het gebruik van een ringsleutel SW 19 aan. De freesafmeting bij de slotmoer moet een nominale afmeting van 25 mm hebben. Productietoleranties van +/- 1 mm kunnen door inperslagers worden gecompenseerd. De montage wordt aanbevolen bij woonruimte- en binnendeuren met HDF-dekplaat en tussenlagen van tubulaire of massieve spaanplaatkern of hoogwaardiger, zowel in stompe als gefelsde uitvoering. Houd er rekening mee, dat wij alleen de montage aan door HEWI geteste deurelementen aanbevelen. Bovendien kan mini ook op niet-geteste deurelementen worden geïnstalleerd. Een probleemloze montage en een langdurige gebruiksgeschiktheid kan HEWI in dit geval echter niet garanderen. Onder www.hewi.de/mini op onze website vindt u een actuele lijst van de geteste deurelementen. Beslag met minirozetten is niet geschikt voor gebruik op deurelementen met de functies brandbeveiliging, rookbeveiliging, inbraakwering, vochtige ruimte en stralingsbescherming.

Ontworpen en gekeurd voor het objectsegment, gebruikscategorie conform EN 1906 - klasse 4

Duurzaamheid: klasse 7

Deurmassa: geen classificatie vastgelegd

Brandwerendheid: klasse 0

Veiligheid: klasse 1

Corrosiebestendigheid: klasse 5

Inbraak-bestendigheid: klasse 0

Uitvoeringstype: U

Awards



Kleuren / Oppervlakken

	99 (zuiverwit)
	92 (antracietgrijs)
	90 (diepzwart)