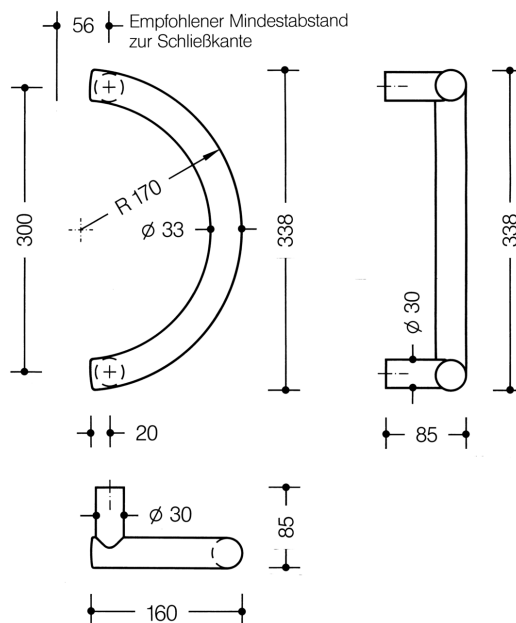




Vergelijkbare afbeelding



Afmetingen in mm

Eigenschappen

Stootgreep

Systeem 111 van solid-gekleurde polyamide, diameter 33 mm, met doorlopende, corrosiebestendige stalen kern, voor eenzijdig en gepaarde montage op glas, hout, kunststof en metalen deuren (Aluminium: 1- tot 3-kamer, stalen 1-kamer-profiel),

Belastbaarheid als wisselende belasting 100 kg met hout en metal deuren, wisselende belasting 50 kg voor kunststof deuren, met 2 bevestigingspunten, gehechtheid buiten het slot of in het slot, alsook door het slot. Halfronde greep met rechte aansluiting, voorbereid voor installatie voor leaf-deuren, in combinatie met BA5.0 voor profieldeuren, de greep voldoet aan de richtlijnen van het Bundesverbandes der Unfallversicherungsträger e.V. (BUK) - veiligheidsafstand tot aan de sluitrand 25 mm. asmaat 300 mm

Kleuren / Oppervlakken

	99 (zuiverwit)
	98 (signaalwit)
	97 (lichtgrijs)
	95 (rotsgrijs)

	92 (antraciegrijs)
	90 (diepzwart)