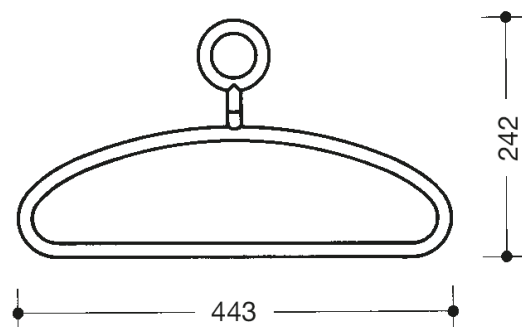




Photo similaire



Mesures en mm

Propriétés

Cintre porte-pantalon

- en polyamide de haute qualité, par selon nuancier HEWI
- diamètre 15 mm, 242 x 443 mm, adapté pour diamètre de barre 33 mm
- anneau rotatif avec 4 points d'arrêt à 90°

Couleurs / Surfaces

| | | | |
|--|---|--|--|
|  24 (orange) |  55 (bleu aqua) |  86 (sable) |  97 (gris clair) |
|  33 (rouge rubis) |  72 (vert mai) |  18 (jaune moutarde) |  98 (blanc signalis.) |
|  36 (corail) |  74 (vert pomme) |  92 (gris anthracite) |  99 (blanc pur) |
|  50 (bleu acier) |  84 (umbra) |  95 (gris souris) |  90 (noir foncé) |