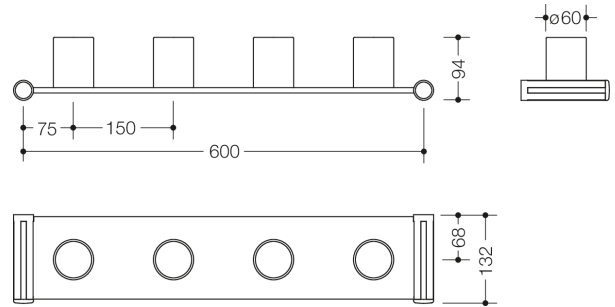




Vergelijkbare afbeelding



Afmetingen in mm

Eigenschappen

Bekerhouder, 4 plaatsen

- houder van hoogwaardige polyamide in HEWI kleur 74 (appelgroen), 99 (zuiverwit) of 55 (aqua blauw)
- beker van hoogwaardige polyamide door HEWI kleuren-tabel
- bij de bestelling de kleuren voor de beker aangeven
- dragerplaat van robuust HPL, oppervlak: wit, zijdeglans met lichte structuur
- afstand tussen de plaatsen 150 mm
- voldoet aan de eisen van de DGUV-richtlijn 82 kinderdagverblijven
- max. statische belasting 20 kg
- uit te breiden
- 630 mm breed (asmaat 600 mm), 94 mm hoog, 132 mm diep
- de HEWI uitbreidingsset 800.03.411 dient als aanvulling op de plaatsen
- voor individualisering extra HEWI pictogramboogstukken in blanco uitvoering voor het beschrijven 33.1772E of met motieven 33.1772A, 33.1772B, 33.1772D verkrijgbaar

Kleuren / Oppervlakken

	55 (aqua blauw)
	99 (zuiverwit)
	74 (appelgroen)