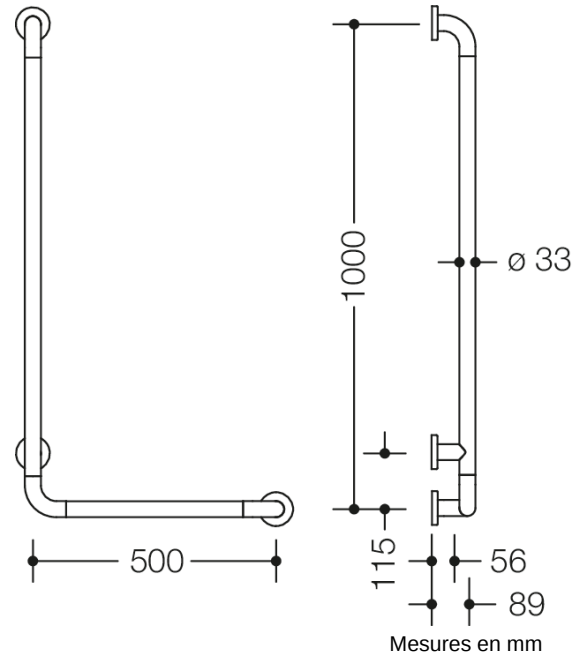




Photo similaire



Propriétés

Barre de maintien coudée de la série 801

- se monte sur le côté gauche ou droit
- barres verticales et horizontales, assemblées à angle droit, avec des rosaces de fixation en acier
- sert de maintien et d'appui
- avec cœur en acier inoxydable continu
- montage au mur avec matériel de fixation spécifique pour le mur et rosace de HEWI
- longueur horizontale 500 mm, verticale 1000 mm, profondeur 91 mm
- diamètre des barres 33 mm, diamètre des rosaces 70 mm
- en polyamide mat de haute qualité dans les couleurs HEWI 99 (blanc pur), 98 (blanc de sécurité), 97 (gris clair), 95 (gris souris) et 92 (gris anthracite)
- kit d'équipement avec porte-rouleau de papier WC 801.50B011 et kit d'équipement avec commande de chasse d'eau (radio) 801.50B060 à installer ultérieurement
- répond à la norme SIA 500

Awards



Couleurs / Surfaces

	99 (blanc pur)
	98 (blanc signalis.)
	97 (gris clair)
	95 (gris souris)

92 (gris anthracite)