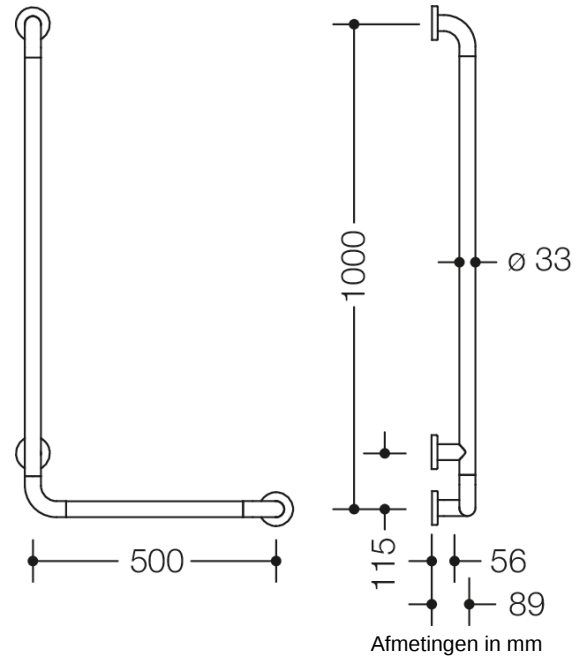




Vergelijkbare afbeelding



### Eigenschappen

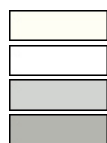
Hoeksteun van de serie 801

- links- en rechtszijdig te monteren
- verticaal en horizontaal aangebrachte, in een rechte hoek verbonden stangen met staal-bevestigingsrozetten
- dient om vast te houden en te steunen
- met doorlopende, tegen corrosie beschermde stalen kern
- Montage aan de wand met bevestigingsmateriaal en rozetten van HEWI
- horizontale lengte 500 mm, verticale lengte 1000 mm, 91 mm diep
- stangendiameter 33 mm, rozetdiameter 70 mm
- van hoogwaardige mat polyamide in de HEWI kleuren 99 (zuiverwit), 98 (signaalwit), 97 (lichtgrijs), 95 (rotsgrijs) en 92 (antracietgrijs)
- uitbreidingsset toiletrolhouder 801.50B011 en uitbreidingsset WC-spoeling (draadloos) 801.50B060 naderhand te monteren
- voldoet aan de eisen conform SIA 500

### Awards



### Kleuren / Oppervlakken



99 (zuiverwit)

98 (signaalwit)

97 (lichtgrijs)

95 (rotsgrijs)



92 (antracietgrijs)