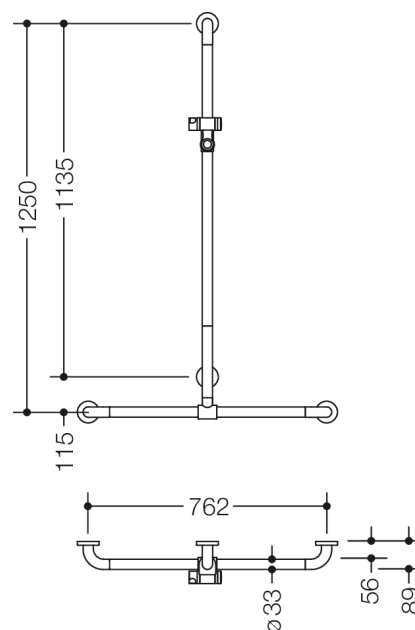




Photo similaire



Mesures en mm

Propriétés

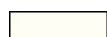
Douche main courante avec douchette sur rail coulissant de la série 801

- barres verticales et horizontales, assemblées à angle droit, avec rosaces de fixation en acier et support de douche
- avec barre de support pour douchette verticale réglable verticalement (pour montage)
- longueur horizontale 1250 mm, verticale 89 mm, profondeur 762 mm
- 89 mm de profondeur, diamètre de barre 33 mm, diamètre de rosace 70 mm
- compatible avec les douchettes de différents fabricants
- coulisseau de douche inclinable et réglable en hauteur par traction ou pression sur un levier
- zone fonctionnelle du support de pomme de douche en polyamide brillant de haute qualité
- adaptateur conique le support de douche permettant d'accrocher plus facilement la douchette
- montage au mur avec matériel de fixation spécifique pour le mur et rosace de HEWI
- en polyamide mat de haute qualité dans les couleurs HEWI 99 (blanc pur), 98 (blanc de sécurité), 97 (gris clair), 95 (gris souris) et 92 (gris anthracite)
- avec cœur en acier inoxydable continu
- À noter en cas d'utilisation avec des sièges suspendus : Vérifier la compatibilité.
- Une liste détaillée des combinaisons possibles des barres d'appui, des barres de maintien coudées et des mains courantes de douche avec les sièges suspendus correspondants est disponible dans notre catalogue en ligne dans la zone de téléchargement du produit concerné.

Awards



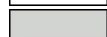
Couleurs / Surfaces



99 (blanc pur)



98 (blanc signalis.)



97 (gris clair)



95 (gris souris)



92 (gris anthracite)