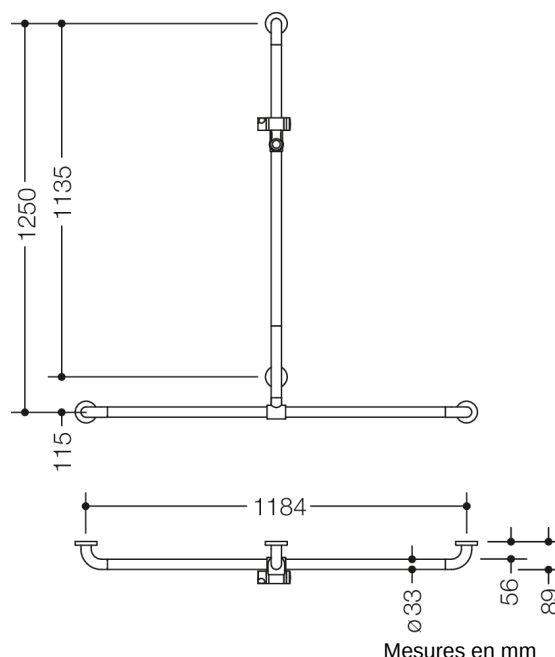




Photo similaire



### Propriétés

Douche main courante avec douchette sur rail coulissant de la série 801

- barres verticales et horizontales, assemblées à angle droit, avec rosaces de fixation en acier et support de douche
- avec barre de support pour douchette verticale réglable verticalement (pour montage)
- longueur verticale 1250 mm, longueur horizontale 1184 mm
- 89 mm de profondeur, diamètre de barre 33 mm, diamètre de rosace 70 mm
- compatible avec les douchettes de différents fabricants
- coulisseau de douche inclinable et réglable en hauteur par traction ou pression sur un levier
- adaptateur conique le support de douche permettant d'accrocher plus facilement la douchette
- avec cœur en acier inoxydable continu
- montage au mur avec matériel de fixation spécifique pour le mur et rosace de HEWI
- en polyamide de haute qualité dans la couleur HEWI 98 (blanc de sécurité) avec micro-particules d'argent antimicrobiennes
- À noter en cas d'utilisation avec des sièges suspendus : Vérifier la compatibilité.
- Une liste détaillée des combinaisons possibles des barres d'appui, des barres de maintien coudées et des mains courantes de douche avec les sièges suspendus correspondants est disponible dans notre catalogue en ligne dans la zone de téléchargement du produit concerné.

### Awards



### Couleurs / Surfaces

98 (blanc signalis.)