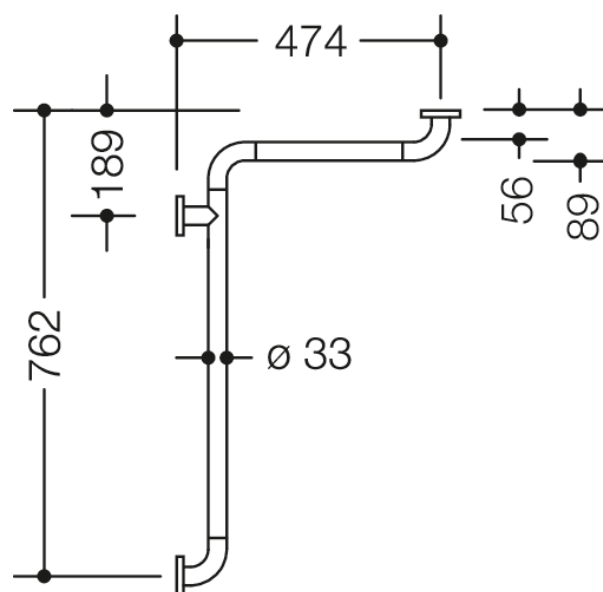




Photo similaire



Mesures en mm

### Propriétés

Barre de maintien pour douche de la série 801

- barres horizontales, assemblées à angle droit, avec des rosaces de fixation en acier
- longueurs horizontales 762 mm et 474 mm
- 89 mm de profondeur, diamètre de barre 33 mm, diamètre de rosace 70 mm
- avec cœur en acier inoxydable continu
- montage au mur avec matériel de fixation spécifique pour le mur et rosace de HEWI
- se monte sur le côté gauche ou droit
- en polyamide de haute qualité, par selon nuancier HEWI
- À noter en cas d'utilisation avec des sièges suspendus : Vérifier la compatibilité.
- Une liste détaillée des combinaisons possibles des barres d'appui, des barres de maintien coudées et des mains courantes de douche avec les sièges suspendus correspondants est disponible dans notre catalogue en ligne dans la zone de téléchargement du produit concerné.

### Awards



### Couleurs / Surfaces

 18 (jaune moutarde)	 55 (bleu aqua)	 92 (gris anthracite)	 99 (blanc pur)
 33 (rouge rubis)	 84 (umbra)	 95 (gris souris)	 74 (vert pomme)
 36 (corail)	 86 (sable)	 97 (gris clair)	
 50 (bleu acier)	 90 (noir foncé)	 98 (blanc signalis.)	