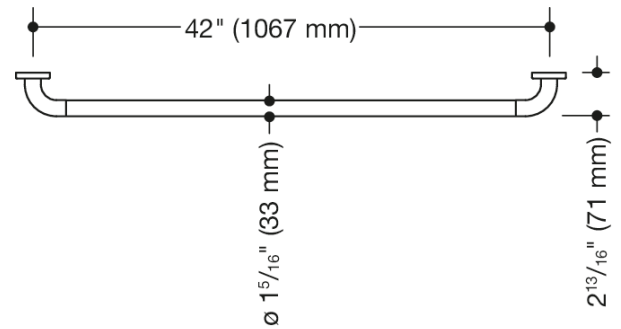




Photo similaire



Mesures en mm

### Propriétés

Barre de maintien (États-Unis) de la série 801

- barre coudée en angle droit aux extrémités avec rosaces de fixation en acier
- sert à se tenir et à s'appuyer
- avec un noyau en acier continu protégé contre la corrosion
- montage au mur avec le matériel de fixation spécifique pour le mur et les rosaces de HEWI
- entraxe de 42 pouces (1067 mm), profondeur 2 3/4 pouces (70 mm)
- diamètre des barres 1 5/16 pouces (33 mm), diamètre de la rosace 2 3/4 pouces (70 mm)
- charge maximale de 250 lbs (114 kg)
- en polyamide de haute qualité dans les couleurs HEWI 99 (blanc pur), 95 (gris souris), 92 (gris anthracite), 90 (noir foncé), 86 (sable), 84 (umbra) et 33 (rouge rubis)
- répond aux exigences des normes 2010 ADA et ICC/ANSI A117.1-2017
- compatible avec le kit de distributeur de papier WC 801.50US010 pouvant être monté ultérieurement

### Certificats



### Couleurs / Surfaces

	99 (blanc pur)
	95 (gris souris)
	92 (gris anthracite)
	90 (noir foncé)

	86 (sable)
	84 (umbra)
	33 (rouge rubis)