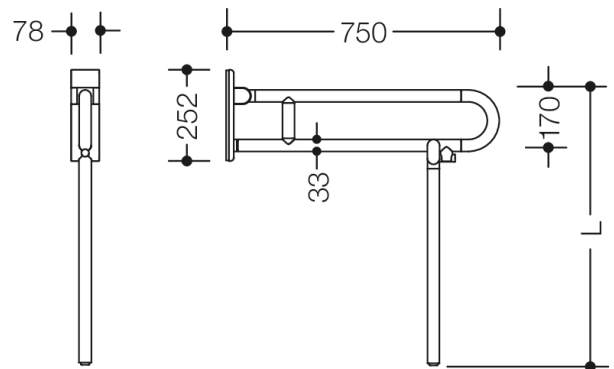




Photo similaire



Mesures en mm

### Propriétés

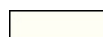

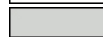

Barre d'appui relevable (rotative) de la série 801


- avec d'appuis au sol fabriqué à la taille
- deux barres parallèles superposées, réunies par un embout en U
- sert de maintien et d'appui
- charge admissible jusqu'à 100 kg
- avec âme en acier protégé contre la corrosion
- se relève et se rabat de manière freinée, en position relevée, elle se plie contre le mur (à droite ou à gauche)
- utilisation mobile
- pour le rééquipement facile et flexible sur la plaque de montage pré-assemblée existante : 950.50.016, à commander séparément
- assemblage sans outil et rapide par simple accrochage de la barre d'appui relevable
- sécurisé avec une vis de fixation contre le retrait involontaire
- longueur 750 mm, hauteur 252 mm, profondeur 78 mm, diamètre des barres 33 mm
- en polyamide mat de haute qualité dans les couleurs HEWI 99 (blanc pur), 98 (blanc de sécurité), 97 (gris clair), 95 (gris souris) et 92 (gris anthracite)
- set - distributeur de papier WC 801.50B011 et set - commande de chasse d'eau (radioélectrique) 801.50B060 pour montage ultérieur
- produit conformément au règlement CE et UKCA (UE) 2017/745 relatif aux dispositifs médicaux
- remplit les exigences légales (CWATUPE, WVG Vlaanderen) par rapport à la dimension de saillie d'une barre d'appui près d'un WC

### Certificats



### Couleurs / Surfaces

	99 (blanc pur)
	98 (blanc signalis.)
	97 (gris clair)
	95 (gris souris)

	92 (gris anthracite)
---	----------------------