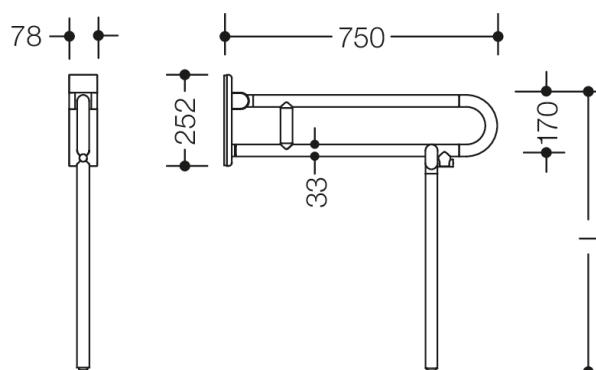




Photo similaire



Mesures en mm

Propriétés

Barre d'appui relevable (rotative) de la série 801

- avec d'appuis au sol fabriqué à la taille
- deux barres parallèles superposées, réunies par un embout en U
- sert de maintien et d'appui
- charge admissible jusqu'à 100 kg
- avec âme en acier protégé contre la corrosion
- se relève et se rabat de manière freinée, en position relevée, elle se plie contre le mur (à droite ou à gauche)
- utilisation mobile
- pour le rééquipement facile et flexible sur la plaque de montage pré-assemblée existante : 950.50.016, à commander séparément
- assemblage sans outil et rapide par simple accrochage de la barre d'appui relevable
- sécurisé avec une vis de fixation contre le retrait involontaire
- longueur 750 mm, hauteur 252 mm, profondeur 78 mm, diamètre des barres 33 mm
- en polyamide de haute qualité par HEWI table de couleurs
- kit d'équipement avec porte-rouleau de papier WC 801.50.011 et kit d'équipement avec commande de chasse d'eau (radio) 801.50.060 à installer ultérieurement
- produit conformément au règlement CE et UKCA (UE) 2017/745 relatif aux dispositifs médicaux
- remplit les exigences légales (CWATUPE, WVG Vlaanderen) par rapport à la dimension de saillie d'une barre d'appui près d'un WC

Certificats



Couleurs / Surfaces

 33 (rouge rubis)	 74 (vert pomme)	 92 (gris anthracite)	 99 (blanc pur)
 36 (corail)	 18 (jaune moutarde)	 95 (gris souris)	 84 (umbra)
 50 (bleu acier)	 86 (sable)	 97 (gris clair)	
 55 (bleu aqua)	 90 (noir foncé)	 98 (blanc signalis.)	