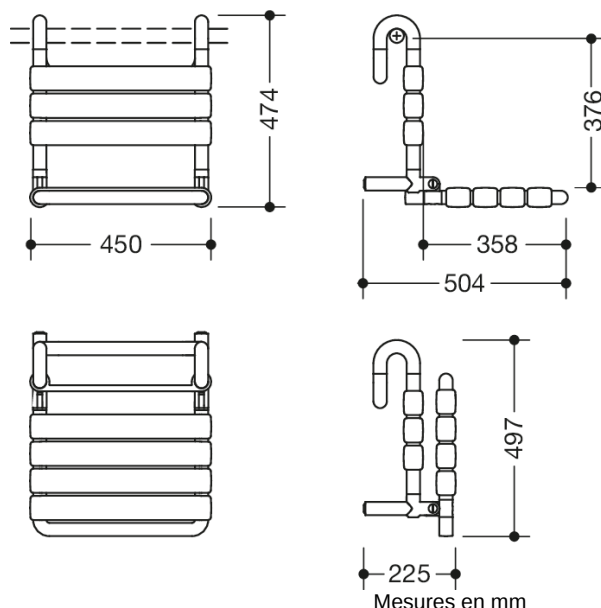




Photo similaire



Propriétés

Siège suspendu de la série 801

- structure composée de barres et d'éléments d'assise et de dossier
- avec cœur en acier inoxydable continu
- avec peu encombrant assise relevable
- servant de support de siège amovible au niveau de la douche
- charge admissible maximum de 150 kg
- à accrocher dans les mains courantes de douche et les barres de maintien HEWI diamètre de la tringle 33 mm
- 450 mm de large, 474 mm de haut et 504 mm de profondeur, 358 mm sièges profonds, des éléments 60 mm de largeur d'assise
- en polyamide mat de haute qualité dans les couleurs HEWI 99 (blanc pur), 98 (blanc de sécurité), 97 (gris clair), 95 (gris souris) et 92 (gris anthracite)
- Une liste détaillée des combinaisons possibles des barres d'appui, des barres de maintien coudées et des mains courantes de douche avec les sièges suspendus correspondants est disponible dans notre catalogue en ligne dans la zone de téléchargement du produit concerné.

Awards



Couleurs / Surfaces

	99 (blanc pur)		92 (gris anthracite)
	98 (blanc signalis.)		
	97 (gris clair)		
	95 (gris souris)		