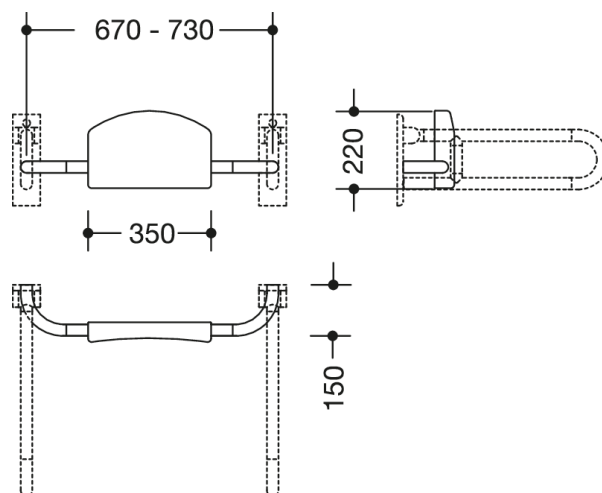


Photo similaire



Mesures en mm

Propriétés

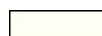



Dossier de la série 801


- dossier rembourré avec barres de fixation à angle droit des deux côtés
- permet à l'utilisateur de s'adosser sur le WC
- avec cœur en acier inoxydable continu
- montage sur des barres d'appui relevables ou des barres d'appui murales avec une plaque murale, réglable
- largeur de 670 à 730 mm, hauteur 220 mm, profondeur 150 mm, largeur du dossier 350 mm, diamètre des barres 33 mm
- dossier rembourré Pur noir
- en polyamide mat de haute qualité dans les couleurs HEWI 99 (blanc pur), 98 (blanc de sécurité), 97 (gris clair), 95 (gris souris) et 92 (gris anthracite)
- respecte les exigences selon DIN18040 et ÖNORM B1600/1601

Awards



Couleurs / Surfaces

-  99 (blanc pur)
-  98 (blanc signalis.)
-  97 (gris clair)
-  95 (gris souris)

 92 (gris anthracite)