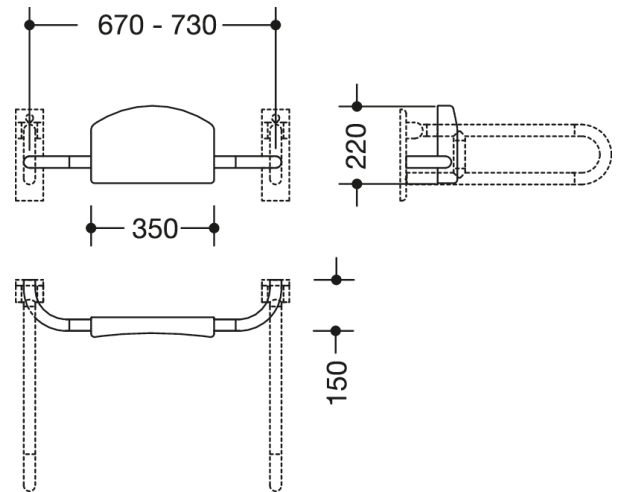


Vergelijkbare afbeelding



Afmetingen in mm

### Eigenschappen

Rugsteun uit de serie 801

- gepolsterde leuning met dubbelzijdig aangebrachte, rechthoekig gebogen bevestigingsstangen
- dient voor de ondersteuning van de rug op de WC
- met doorlopende, tegen corrosie beschermde stalen kern
- montage aan opklapgriep of wandgriep met wandplaat, ter plaatse verstelbaar
- 670 tot 730 mm breed, 220 mm hoog en 150 mm diep, rugsteun 350 mm breed, stangdiameter 33 mm
- Rugpolster van zwart PUR
- van hoogwaardige mat polyamide in de HEWI kleuren 99 (zuiverwit), 98 (signaalwit), 97 (lichtgrijs), 95 (rotsgrijs) en 92 (antracietgrijs)
- voldoet aan de eisen conform DIN 18040 en ÖNORM B1600/1601

### Awards



### Kleuren / Oppervlakken

	99 (zuiverwit)		92 (antracietgrijs)
	98 (signaalwit)		
	97 (lichtgrijs)		
	95 (rotsgrijs)		