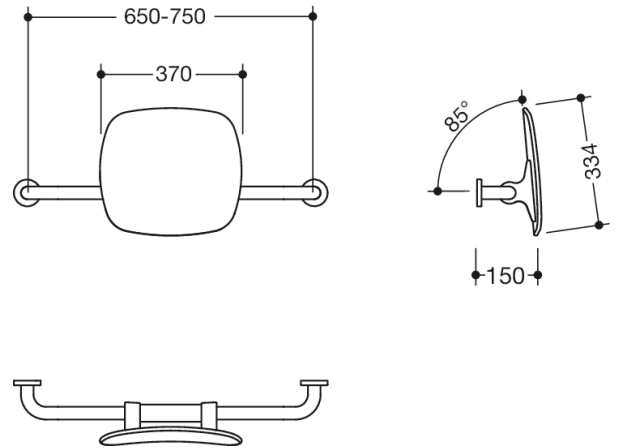




Photo similaire



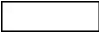
Mesures en mm


Propriétés

Dossier, série 801

- dossier avec barres de fixation coudées en angle droit des deux côtés et rosaces de fixation
- sert à soutenir le dos sur le WC
- montage au mur avec des rosaces
- 650 à 750 mm de large, 150 mm de profondeur, dossier 334 mm de haut et 370 mm de large, diamètre des barres 33 mm, diamètre des rosaces 70 mm
- avec noyau en acier inoxydable sur toute la longueur
- dossier en plastique dans la couleur HEWI 92 (gris anthracite)
- raccord en polyamide mat de qualité supérieure dans les couleurs HEWI 99 (blanc pur), 98 (blanc de sécurité), 97 (gris clair), 95 (gris souris) et 92 (gris anthracite)
- répond aux exigences des normes DIN 18040 et ÖNORM B1600/1601

Couleurs / Surfaces

	99 (blanc pur)
	98 (blanc signalis.)
	97 (gris clair)
	95 (gris souris)

	92 (gris anthracite)
---	----------------------