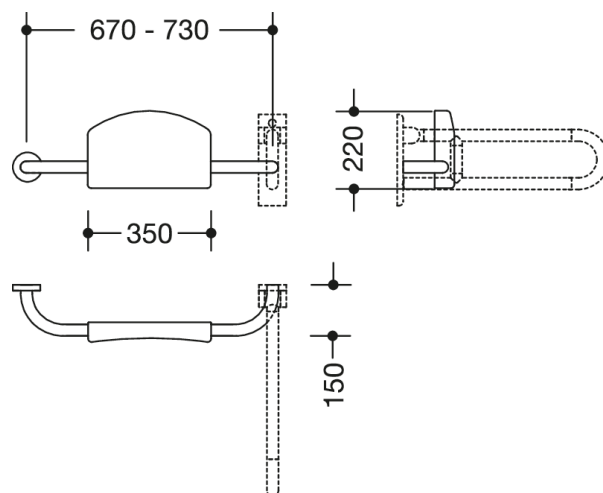


Photo similaire



Mesures en mm

Propriétés

Dossier de la série 801

- dossier rembourré avec barres de fixation à angle droit des deux côtés et rosaces de fixation
- permet à l'utilisateur de s'adosser sur le WC
- avec cœur en acier inoxydable continu
- version gauche
- montage unilatéral sur le mur à l'aide de rosaces (à droite)
- montage unilatéral sur des barres d'appui relevables ou des barres d'appui murales avec plaque murale (à gauche)
- réglable
- largeur de 670 à 730 mm, hauteur 220 mm et profondeur 150 mm, largeur du dossier de siège 350 mm, diamètre des barres 33 mm, diamètre des rosaces 70 mm
- dossier rembourré pur noir
- en polyamide mat de haute qualité dans les couleurs HEWI 99 (blanc pur), 98 (blanc de sécurité), 97 (gris clair), 95 (gris souris) et 92 (gris anthracite)
- respecte les exigences selon DIN18040 et ÖNORM B1600/1601

Awards



Couleurs / Surfaces

	99 (blanc pur)		92 (gris anthracite)
	98 (blanc signalis.)		
	97 (gris clair)		
	95 (gris souris)		