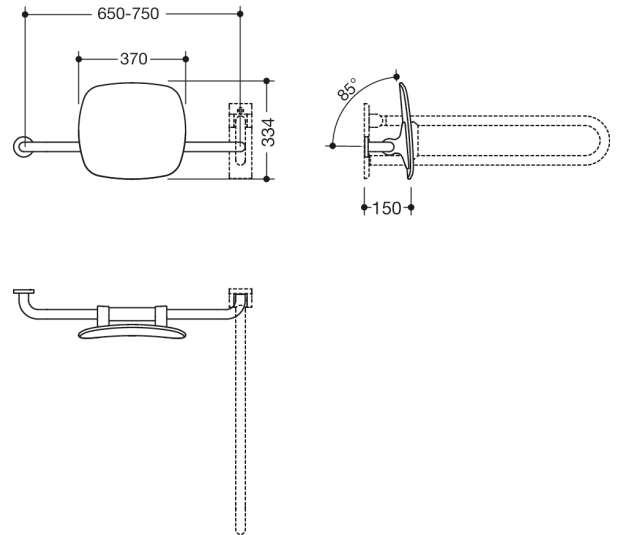




Photo similaire




Mesures en mm

Propriétés

Dossier, série 801

- dossier avec barres de fixation coudées en angle droit des deux côtés et rosaces de fixation
- sert à soutenir le dos sur le WC
- modèle de gauche
- montage au mur d'un côté avec des rosaces (à droite)
- montage d'un côté sur des barres d'appui relevables ou des poignées d'appui murales avec plaque murale (à gauche)
- réglable sur place
- 650 à 750 mm de large, 150 mm de profondeur, dossier 334 mm de haut et 370 mm de large, diamètre des barres 33 mm, diamètre des rosaces 70 mm
- avec noyau en acier inoxydable sur toute la longueur
- dossier en plastique dans la couleur HEWI 92 (gris anthracite)
- raccord en polyamide mat de qualité supérieure dans les couleurs HEWI 99 (blanc pur), 98 (blanc de sécurité), 97 (gris clair), 95 (gris souris) et 92 (gris anthracite)
- répond aux exigences des normes DIN 18040 et ÖNORM B1600/1601

Couleurs / Surfaces

| | | | |
|---|----------------------|---|----------------------|
|  | 99 (blanc pur) |  | 92 (gris anthracite) |
|  | 98 (blanc signalis.) | | |
|  | 97 (gris clair) | | |
|  | 95 (gris souris) | | |