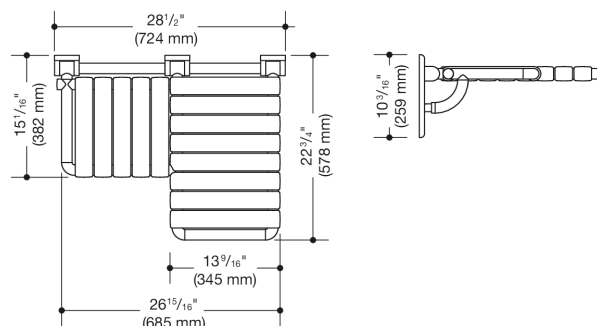


Abbildung ähnlich



Abmessungen in mm

Eigenschaften



Duschklapsitz, L-förmig (USA)




- Konstruktion aus Stangen und Sitzelementen
- dient zum sicheren Sitzen im Duschbereich
- kann hochgeklappt werden
- mit durchgehendem, korrosionsgeschütztem Stahlkern
- Wandplatte aus Polyamid mit integriertem Stahlkern
- vorstehender Sitzteil rechts
- der schmale Sitzteil ist 13 3/8 inch (340 mm) breit und 15 1/16 inch (382 mm) tief
- der vorstehende Sitzteil ist 13 9/16 inch (345 mm) breit und 22 3/4 inch (578 mm) tief
- Sitzelemente 2 3/16 inch (55 mm) breit
- maximale Belastbarkeit 450 lbs (204 kg)
- inklusive Befestigungsmaterial zur Befestigung an Hohlraumwänden mit doppelter Holzhinterfüterung aus zwei 2 inch x 12 inch Schicht- oder Hartholzplatten verbunden mit einer 1/2 inch x 12 inch Schichtholzplatte
- verdeckte Befestigung
- aus hochwertigem Polyamid in den HEWI Farben 99 (Reinweiß), 95 (Felsgrau), 92 (Anthrazitgrau), 90 (Tiefschwarz), 86 (Sand), 84 (Umbra) und 33 (Rubinrot)
- erfüllt die Anforderungen nach 2010 ADA Standards und ICC/ANSI A117.1-2017

Zertifikate



Farben/Oberflächen

	95 (Felsgrau)
	92 (Anthrazitgrau)
	90 (Tiefschwarz)
	86 (Sand)

	84 (Umbra)
	33 (Rubinrot)
	99 (Reinweiß)