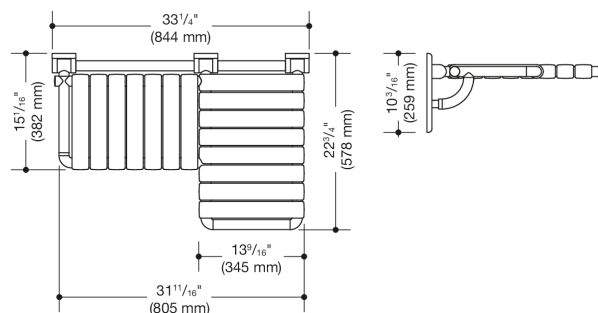




Vergelijkbare afbeelding



Afmetingen in mm

## Eigenschappen

### Opvouwbaar douchezitje, L-vormig (VS)

- Constructie van stangen en zitelementen
- Dient voor veilig zitten in de douche
- kan worden opgeklapt
- Met continue, corrosiebeschermde stalen kern
- Wandplaat van polyamide met geïntegreerde stalen kern
- uitstekend zitgedeelte rechts
- het smalle zitgedeelte is 18 1/8 inch (460 mm) breed en 15 1/16 inch (382 mm) diep
- het uitstekende zitgedeelte is 13 9/16 inch (345 mm) breed en 22 3/4 inch (578 mm) diep
- zitelementen 2 3/16 inch (55 mm) breed
- maximale belastbaarheid 450 lbs (204 kg)
- Inclusief bevestigingsmateriaal voor bevestiging aan spouwmuren met dubbele houten achterbekleding van twee multiplex- of hardhouten panelen van 2 inch x 12 duim verbonden met een multiplexplaat van 1/2 inch x 12 inch.
- Verborgene bevestiging
- van hoogwaardige polyamide in de HEWI kleuren 99 ( zuiverwit), 95 (rotsgrijs), 92 (antracietgrijs), 90 (diepzwart), 86 (zand), 84 (omber) en 33 (robijnrood)
- voldoet aan de eisen conform 2010 ADA-normen en ICC/ANSI A117.1-2017

## Certificaten



## Kleuren / Oppervlakken

	95 (rotsgrijs)
	92 (antracietgrijs)
	90 (diepzwart)
	86 (zand)

	84 (omber)
	33 (robijnrood)
	99 (zuiverwit)