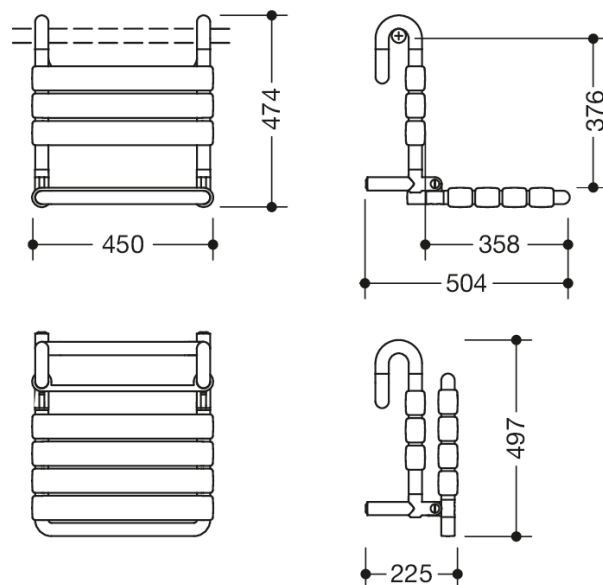




Photo similaire



Mesures en mm

Propriétés

Siège suspendu de la série 801

- structure composée de barres et d'éléments d'assise et de dossier
- avec cœur en acier inoxydable continu
- avec peu encombrant assise relevable
- servant de support de siège amovible au niveau de la douche
- charge admissible maximum de 150 kg
- à accrocher dans les mains courantes de douche et les barres de maintien HEWI diamètre de la tringle 33 mm
- 450 mm de large, 473 mm de haut et 504 mm de profondeur, 358 mm sièges profonds, des éléments 60 mm de largeur d'assise
- en polyamide de haute qualité, par selon nuancier HEWI
- Une liste détaillée des combinaisons possibles des barres d'appui, des barres de maintien coudées et des mains courantes de douche avec les sièges suspendus correspondants est disponible dans notre catalogue en ligne dans la zone de téléchargement du produit concerné.

Awards



Couleurs / Surfaces

 33 (rouge rubis)	 74 (vert pomme)	 92 (gris anthracite)	 99 (blanc pur)
 36 (corail)	 18 (jaune moutarde)	 95 (gris souris)	 84 (umbra)
 50 (bleu acier)	 86 (sable)	 97 (gris clair)	
 55 (bleu aqua)	 90 (noir foncé)	 98 (blanc signalis.)	