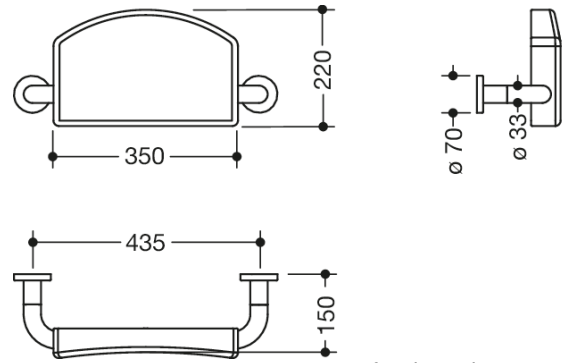




Vergelijkbare afbeelding



Afmetingen in mm

Eigenschappen

Rugsteun uit de serie 801

- gepolsterde rugleuning met dubbelzijdig aangebrachte, rechthoekig gebogen stangen en bevestigingsrozetten
- dient voor de ondersteuning van de rug op de WC
- met doorlopende, tegen corrosie beschermde stalen kern
- montage aan de wand met rozetten
- asafstand 435 mm, 220 mm hoog en 150 mm diep, rugleuning 350 mm breed, stangdiameter 33 mm, rozetdiameter 70 mm
- rugpolster van zwart PUR
- van hoogwaardige polyamide door HEWI kleurentabel
- voldoet aan de eisen conform BS-Standard BS 8300:2009+A1:2010/Doc M

Kleuren / Oppervlakken

 33 (robijnrood)	 74 (appelgroen)	 92 (antraciegrijs)	 99 (zuiverwit)
 36 (koraal)	 18 (mosterdgeel)	 95 (rotsgrijs)	 84 (omber)
 50 (staalblauw)	 86 (zand)	 97 (lichtgrijs)	
 55 (aqua blauw)	 90 (diepzwart)	 98 (signaalwit)	