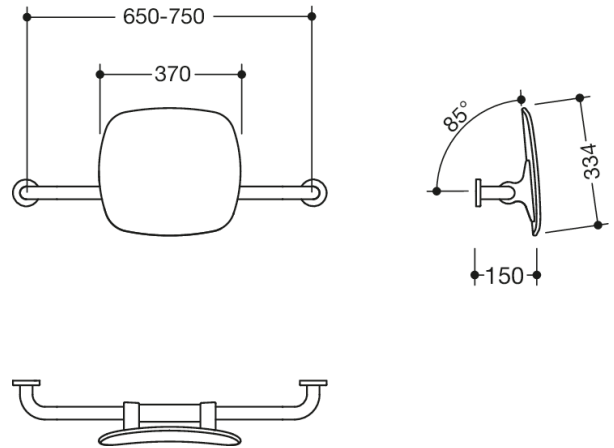




Vergelijkbare afbeelding



Afmetingen in mm

Eigenschappen

Rugleuning, serie 801

- rugleuning met haakse bevestigingsstangen en bevestigingsrozetten aan beide zijden
- dient ter ondersteuning van de rug op de WC
- montage aan de wand met rozetten
- 650 cm tot 750 mm breed, 150 mm diep, rugleuning 334 mm hoog en 370 mm breed, stangdiameter 33 mm, rozetdiameter 70 mm
- met een continue, tegen corrosie beschermde stalen kern
- kunststof rugleuning in HEWI kleur 92 (antracietgrijs)
- aansluiting van hoogglanzend polyamide volgens HEWI kleurentabel
- voldoet aan de eisen van DIN 18040 en ÖNORM B1600/1601

Kleuren / Oppervlakken

	33 (robijnrood)		74 (appelgroen)		92 (antracietgrijs)		99 (zuiverwit)
	36 (koraal)		18 (mosterdgeel)		95 (rotsgrijs)		84 (omber)
	50 (staalblauw)		86 (zand)		97 (lichtgrijs)		
	55 (aqua blauw)		90 (diepzwart)		98 (signaalwit)		