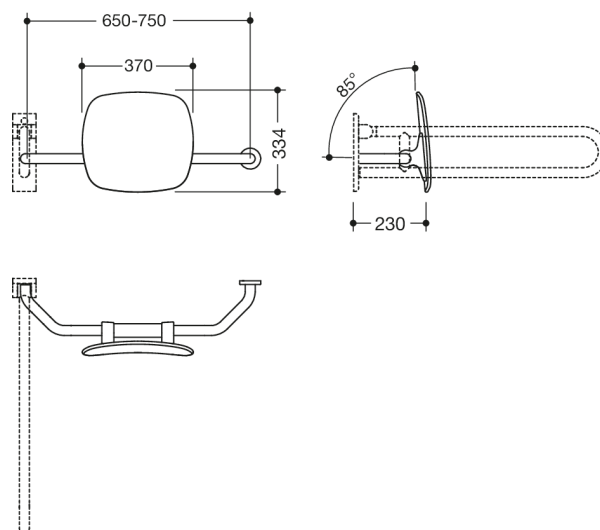




Photo similaire



Mesures en mm

### Propriétés

Dossier, série 801

- dossier avec barres de fixation des deux côtés et rosaces de fixation
- distance de 230 mm par rapport au mur pour une utilisation facile
- sert à soutenir le dos sur le WC
- modèle de droite
- montage au mur d'un côté avec des rosaces (à gauche)
- montage d'un côté sur des barres d'appui relevables ou des poignées d'appui murales avec plaque murale (à droite)
- réglable sur place
- 650 à 750 mm de large, 230 mm de profondeur, dossier 334 mm de haut et 370 mm de large, diamètre des barres 33 mm, diamètre des rosaces 70 mm
- avec noyau en acier inoxydable sur toute la longueur
- dossier en plastique dans la couleur HEWI 92 (gris anthracite)
- raccord en polyamide brillant selon le nuancier HEWI

### Couleurs / Surfaces

 33 (rouge rubis)	 74 (vert pomme)	 92 (gris anthracite)	 99 (blanc pur)
 36 (corail)	 18 (jaune moutarde)	 95 (gris souris)	 84 (umbra)
 50 (bleu acier)	 86 (sable)	 97 (gris clair)	
 55 (bleu aqua)	 90 (noir foncé)	 98 (blanc signalis.)	