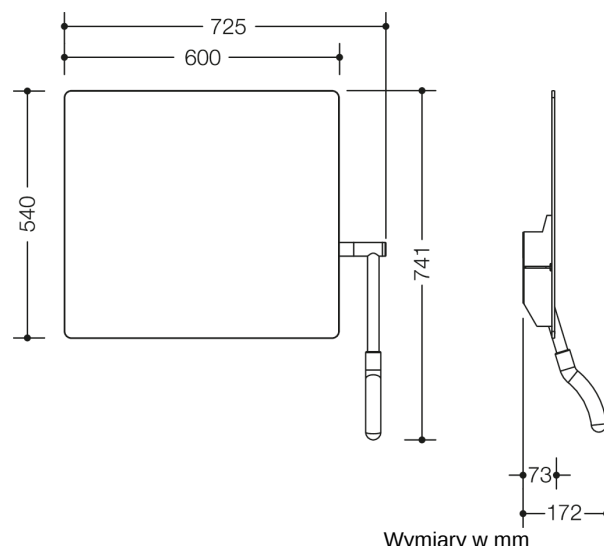




Podobne zdjęcie



### Właściwości

Lustro uchylne seria Life System, uchwyt z prawej strony

- prostokątne kryształowe lustro z oszlifowanymi krawędziami oraz folią zabezpieczającą przed odpryskami
- łatwe ustawienie nachylenia lustra w pozycji siedzącej od 0 do 28°
- uchwyt regulacji kąta nachylenia lustra po prawej stronie
- szerokość 725 mm, wysokość 741 mm, głębokość lustra 73 mm, występ uchwytu od ściany 139 mm
- ukryty i łatwy montaż dzięki załączonemu, odpornemu na korozję zestawowi do mocowania HEWI
- drążek uchwytu z chromowanego na wysoki połysk mosiądzu, oś z szlifowanej i anodyzowanego aluminium w kolorze E6 EV1
- ergonomiczny uchwyt z poliamidu w wybranych kolorach HEWI

### Wyróżnienia



### Kolory / Powierzchnie

|  |  |   |   |
|--|--|---|---|
|  18 (żółta musztarda)   |  50 (stalowoniebieski)  |  86 (piasek)            |  97 (jasnoszary)     |
|  24 (pomarańczowy)      |  55 (błękit akwaticzny) |  90 (czern jetowa)      |  98 (sygnał biały)   |
|  33 (rubinowa czerwień) |  72 (może być zielony)  |  92 (szary antracytowy) |  99 (czysta biel)    |
|  36 (koral)             |  84 (umbra)             |  95 (szary kamień)      |  74 (jabłko zielone) |

Zastrzega się możliwość wprowadzania zmian technicznych, 25.12.2023