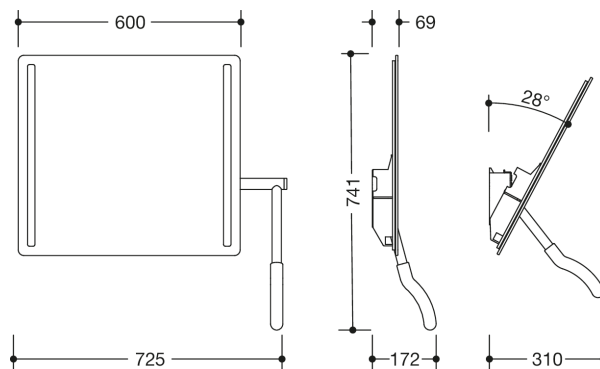




Photo similaire



Mesures en mm

### Propriétés

Miroir LED inclinable de la série 802 LifeSystem (levier à droite)

- miroir en verre feuilleté rectangulaire lumineux avec bords polis
- protection anti-éclats intégrée et éclairage LED intégré à droite et à gauche
- réglage facile de l'inclinaison en position assise de 0° à 28°
- pour le montage mural
- raccordement direct 200-240 V
- avec deux profils lumineux LED de qualité supérieure en aluminium, fixés au dos du miroir
- LED durables blanc neutre, env. 4000 K, puissance totale env. 9,6 watts
- LED et bloc d'alimentation protégés, classe de protection II, indice de protection IP 44
- miroir d'une largeur de 600 mm, d'une hauteur de 540 mm et d'une épaisseur de 6 mm
- miroir en verre feuilleté
- Ce produit contient une source lumineuse de classe d'efficacité énergétique G
- levier à droite
- 725 mm de largeur, 741 mm de hauteur et 69 mm de profondeur, espace entre le mur et la poignée 139 mm, espace de 310 mm entre le mur et la poignée avec une inclinaison de 28°
- montage facile et caché avec le matériel de fixation inoxydable HEWI fourni
- poignée-barre en laiton chromé brillant, axe en aluminium brossé et anodisé en couleur E6 EV1
- avec poignée ergonomique en polyamide dans une sélection de couleurs HEWI
- marquage CE et UKCA conformément à la directive CEM 2014/30/UE
- modèle L/R du point de vue de l'utilisateur

### Couleurs / Surfaces

 18 (jaune moutarde)	 50 (bleu acier)	 84 (umbra)	 95 (gris souris)
 24 (orange)	 55 (bleu aqua)	 86 (sable)	 97 (gris clair)
 33 (rouge rubis)	 72 (vert mai)	 90 (noir foncé)	 98 (blanc signalis.)
 36 (corail)	 99 (blanc pur)	 92 (gris anthracite)	 74 (vert pomme)