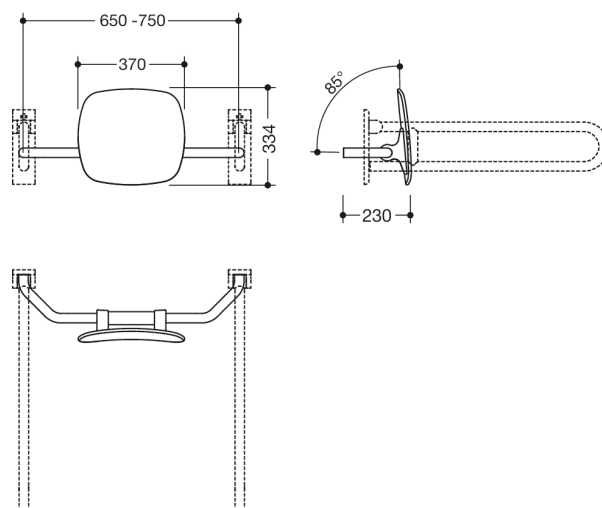




Photo similaire



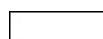


Mesures en mm

Propriétés

Dossier, série 801

- dossier avec barres de fixation des deux côtés
- distance de 230 mm par rapport au mur pour une utilisation facile
- sert à soutenir le dos sur le WC
- montage sur des barres d'appui relevables ou des poignées d'appui murales avec plaque murale, réglable sur place
- 650 à 750 mm de large, 230 mm de profondeur, dossier 334 mm de haut et 370 mm de large, diamètre des barres 33 mm
- avec noyau en acier inoxydable sur toute la longueur
- dossier en plastique dans les couleurs HEWI 98 (blanc de sécurité), 92 (gris anthracite) et 90 (noir foncé)
- raccord en acier inoxydable de qualité supérieure, surface brossée mate

Couleurs / Surfaces

	98 (blanc signalis.)
	92 (gris anthracite)
	90 (noir foncé)