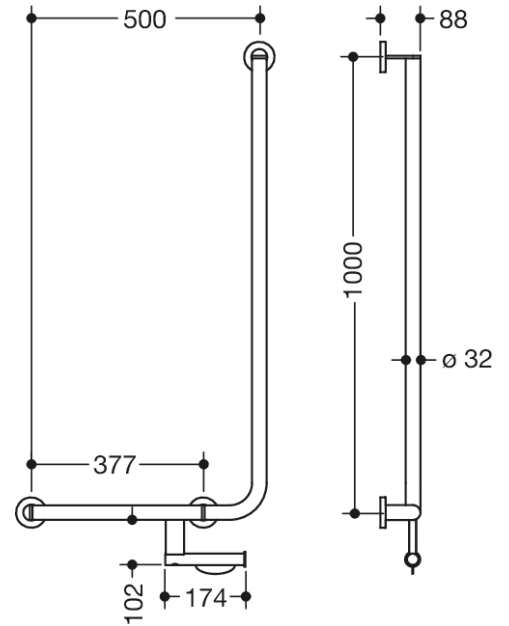




Photo similaire



Mesures en mm

### Propriétés

Barre de maintien coudée avec support rouleau de papier, système 900

- barres verticales et horizontales, assemblées à angle droit, avec des rosaces de fixation
- version gauche
- longueur horizontale 500 mm, verticale 1000 mm, profondeur 88 mm
- diamètre des barres 32 mm, épaisseur de la barre 2 mm, diamètre des rosaces 70 mm
- en acier inoxydable de haute qualité, chromé
- avec matériel de fixation anti-corrosion et certifié HEWI pour le montage mural et bande d'étanchéité pour étanchéifier les points de perçage
- répond à la norme SIA 500

### Awards

