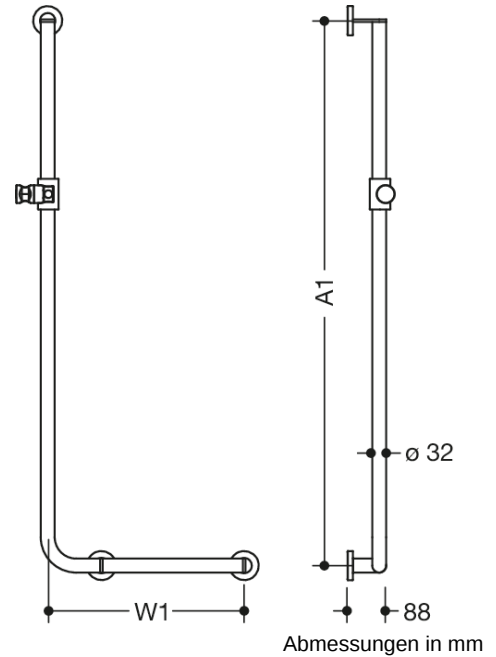




Abbildung ähnlich



### Eigenschaften

Winkelgriff mit Brausehalter, System 900

- Ausführung rechts
- senkrecht und waagrecht angeordnete, im rechten Winkel verbundene Stangen mit Befestigungsrosetten und Brausehalter
- waagrechte Länge auf Maß gefertigt von 300 mm bis 850 mm, senkrechte Länge auf Maß gefertigt von 600 mm bis 1250 mm, 88 mm tief
- Stangendurchmesser 32 mm, Rosettendurchmesser 70 mm
- aus hochwertigem Edelstahl, Oberfläche matt geschliffen
- Brausehalter aus hochwertigem matten Polyamid in den HEWI Farben 98 (Signalweiß) und 92 (Anthrazitgrau)
- geeignet für Handbrausen verschiedener Hersteller
- Brausehalter kann stufenlos geneigt und nach Betätigen einer großflächigen Drucktaste in der Höhe verstellt werden
- konische Aufnahme am Brausehalter erleichtert das Einhängen der Handbrause
- Montage an der Wand mit spezifischem Befestigungsmaterial und Rosetten von HEWI
- inklusive korrosionsfreiem Befestigungsmaterial sowie Dichtband zur Abdichtung der Bohrpunkte
- Bei Verwendung mit Einhängesitzen bitte beachten: Prüfung der Kompatibilität erforderlich.
- Eine detaillierte Auflistung der Kombinationsmöglichkeiten von Haltegriffen, Winkelgriffen und Duschhandläufen mit passenden Einhängesitzen finden Sie in unserem Online-Katalog im Download-Bereich des jeweiligen Produktes.

### Auszeichnungen



### Farben/Oberflächen

- 98 (Signalweiß)
- 92 (Anthrazitgrau)