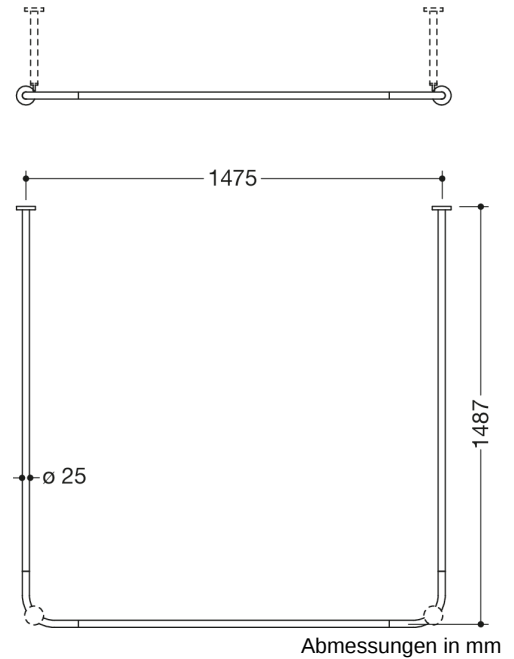




Abbildung ähnlich



Eigenschaften

Vorhangstange, System 900

- waagrecht angeordnete, in rechten Winkeln U-förmig verbundene Stangen mit Vorhangringen
- aus hochwertigem Edelstahl, matt geschliffen
- für Duschwanne 1500 x 1500 mm
- Achsmaß 1487 x 1475 x 1487 mm
- mit 46 Vorhangringen aus weißem POM
- empfohlene Vorhangbreite 2 x 3000 mm
- Stangendurchmesser 25 mm, Rosettendurchmesser 70 mm
- kann an den Enden bauseits bis auf 320 mm gekürzt werden
- Befestigung mit Rosetten an Wand und Decke, Deckenabhängungen erforderlich (max. 600 mm lang)
- inklusive korrosionsfreiem und geprüftem HEWI Befestigungsmaterial sowie Dichtband zur Abdichtung der Bohrpunkte

Auszeichnungen

