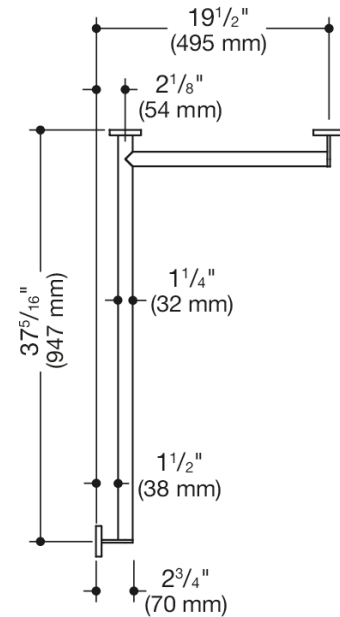




Photo similaire



Propriétés

Main courante de douche, système 900

- barres horizontales, assemblées à angle droit, avec rosaces de fixation
- version droite
- longueurs horizontales 37 pouces 5/16 x 19 pouces 1/2 (947 x 495 mm), profondeur 2 pouces 3/4 (70 mm)
- diamètre des barres 1 1/4 pouce (32 mm), épaisseur de la barre 1/16 pouce (2 mm), diamètre des rosaces 2 3/4 pouces (70 mm)
- charge admissible jusqu'à 330 lbs (150 kg)
- en acier inoxydable de haute qualité, brossé mat
- nombre réduit de rosaces de fixation grâce au raccord d'angle innovant
- avec matériel de fixation anti-corrosion et certifié HEWI pour le montage mural et bande d'étanchéité pour étanchéifier les points de perçage
- satisfait aux exigences des normes 2010 ADA et ICC/ANSI A117.1-2017

Certificats

