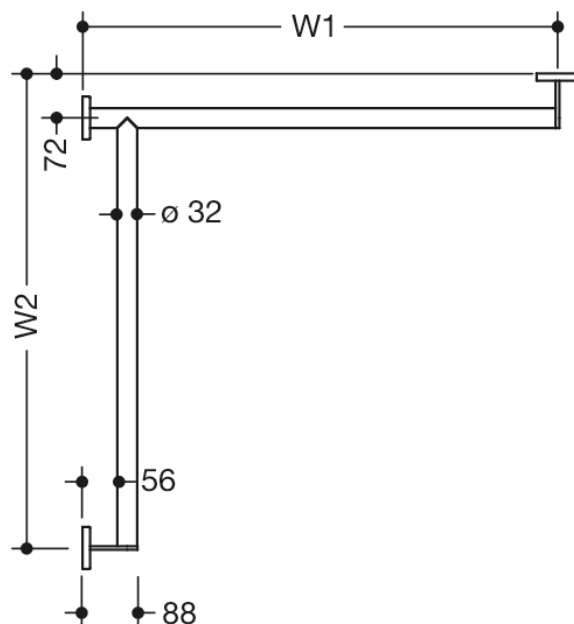




Photo similaire



Mesures en mm

Propriétés

Main courante de douche, système 900

- barres horizontales, assemblées à angle droit, avec rosaces de fixation
- version gauche
- longueurs horizontales sur mesure de 475 mm à 1800 mm, profondeur de 88 mm
- diamètre des barres 32 mm, épaisseur de la barre 2 mm, diamètre des rosaces 70 mm
- en acier inoxydable de haute qualité, brossé mat
- nombre réduit de rosaces de fixation grâce au raccord d'angle innovant
- avec matériel de fixation anti-corrosion et certifié HEWI pour le montage mural et bande d'étanchéité pour étanchéifier les points de perçage
- À noter en cas d'utilisation avec des sièges suspendus : Vérifier la compatibilité.
- Une liste détaillée des combinaisons possibles des barres d'appui, des barres de maintien coudées et des mains courantes de douche avec les sièges suspendus correspondants est disponible dans notre catalogue en ligne dans la zone de téléchargement du produit concerné.

Awards

