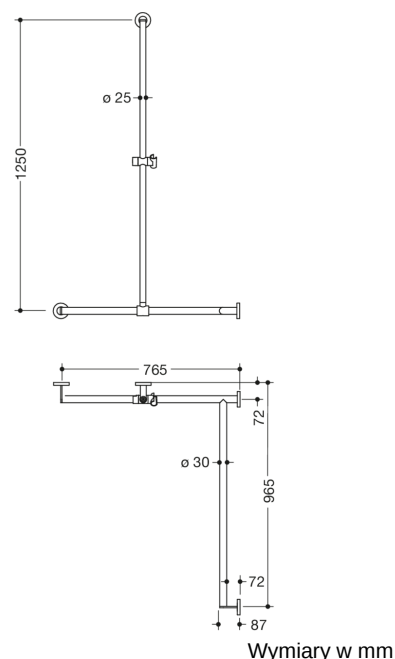




Podobne zdjęcie



### Właściwości

Poręcz prysznicowa z przesuwным drążkiem z uchwytem ręczki prysznicowej, System 900

- drążki umieszczone pionowo i poziomo, połączone pod kątem prostym, z rozetami mocującymi i uchwytem na słuchawkę prysznicową
- z bocznie przesuwным (do montażu) drążkiem z uchwytem ręczki prysznicowej
- wersja prawostronna
- długość w pionie 1250 mm, długości poziome (montaż narożny) 765 mm i 965 mm, głębokość 87 mm
- pionowa średnica drążka 25 mm, pozioma średnica drążka 30 mm, grubość rurki 2 mm, średnica rozety 70 mm
- z wysokiej jakości stali szlachetnej, chromowanej
- uchwyt ręczki prysznicowej z tworzywa sztucznego, chromowany
- pasuje do słuchawek prysznicowych różnych producentów
- uchwyt na słuchawkę prysznicową można odchyłać z zatrzymaniem i regulować jego wysokość przez obrócenie z powrotem za pomocą sprężyny
- stożkowaty kształt mocowania uchwytu na słuchawkę prysznicową ułatwia jej zawieszanie
- zmniejszona liczba rozet mocujących dzięki innowacyjnemu połączeniu narożnemu
- w zestawie odporne na korozję i sprawdzone elementy mocujące HEWI do montażu ściennego
- Przestrzegać w przypadku korzystania z zawieszanych siedzeń: Wymagane sprawdzenie zgodności.
- Szczegółowa lista możliwych kombinacji uchwytów, Uchwyty kątowe i poręcze prysznicowe z dopasowanymi zawieszanymi siedzeniami można znaleźć w naszym katalogu online w obszarze pobierania odpowiedniego produktu.

### Wyróżnienia

