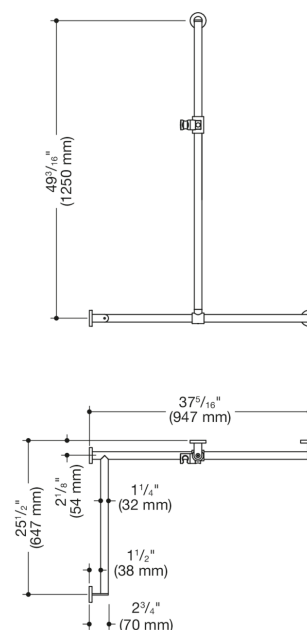




Abbildung ähnlich



Abmessungen in mm

Eigenschaften

Duschhandlauf mit verschiebbarer Brausehalterstange, System 900, Eckmontage

- senkrecht und waagrecht angeordnete, im rechten Winkel verbundene Stangen mit Befestigungsrosetten und Brausehalter
- mit seitlich (zur Montage) verschiebbarer Brausehalterstange
- Ausführung links
- senkrechte Länge 49 3/16 inch (1250 mm), waagerechte Längen (Eckmontage) 37 5/16 inch (947 mm) und 25 1/2 inch (647 mm), 2 3/4 inch (70 mm) tief
- Stangendurchmesser 1 1/4 inch (32 mm), Rohrstärke 1/16 inch (2 mm), Rosettendurchmesser 2 3/4 inch (70 mm)
- belastbar bis 330 lbs (150 kg)
- aus hochwertigem Edelstahl, verchromt
- Brausehalter aus hochwertigem matten Polyamid in den HEWI Farben 98 (Signalweiß) und 92 (Anthrazitgrau)
- geeignet für Handbrausen verschiedener Hersteller
- Brausehalter kann stufenlos geneigt und nach Betätigen einer großflächigen Drucktaste in der Höhe verstellt werden
- konische Aufnahme am Brausehalter erleichtert das Einhängen der Handbrause
- reduzierte Anzahl Befestigungsrosetten durch innovative Eckverbindung
- inklusive korrosionsfreiem und geprüftem HEWI Befestigungsmaterial zur Wandmontage sowie Dichtband zur Abdichtung der Bohrpunkte
- erfüllt die Anforderungen nach 2010 ADA Standards und ICC/ANSI A117.1-2017

Auszeichnungen



Zertifikate



Farben/Oberflächen

- 98 (Signalweiß)
- 92 (Anthrazitgrau)