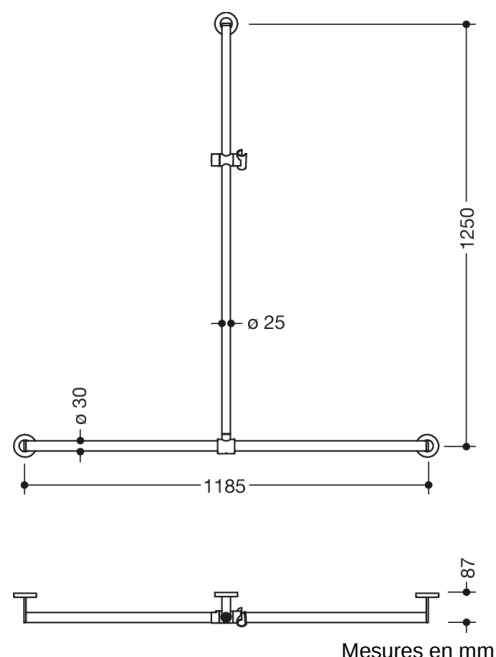




Photo similaire



Propriétés

Main courante de douche avec barre de maintien avec coulisseau de douche, système 900

- barres verticales et horizontales, assemblées à angle droit, avec rosaces de fixation et support de douche
- avec barre avec coulisseau de douche réglable latéralement (pour le montage)
- longueur verticale 1250 mm, horizontale 1185 mm, profondeur 87 mm
- diamètre des barres verticales 25 mm, diamètre des barres horizontales 30 mm, épaisseur de la barre 2 mm, diamètre des rosaces 70 mm
- en acier inoxydable de haute qualité, chromé
- support de douche en plastique, chromé
- compatible avec les douchettes de différents fabricants
- le support de douche peut être incliné avec un cran et réglé en hauteur par rotation avec retour assisté par ressort
- adaptateur conique le support de douche permettant d'accrocher plus facilement la douchette
- avec matériel de fixation anti-corrosion et certifié HEWI pour le montage mural et bande d'étanchéité pour étanchéifier les points de perçage
- À noter en cas d'utilisation avec des sièges suspendus : Vérifier la compatibilité.
- Une liste détaillée des combinaisons possibles des barres d'appui, des barres de maintien coudées et des mains courantes de douche avec les sièges suspendus correspondants est disponible dans notre catalogue en ligne dans la zone de téléchargement du produit concerné.

Awards

