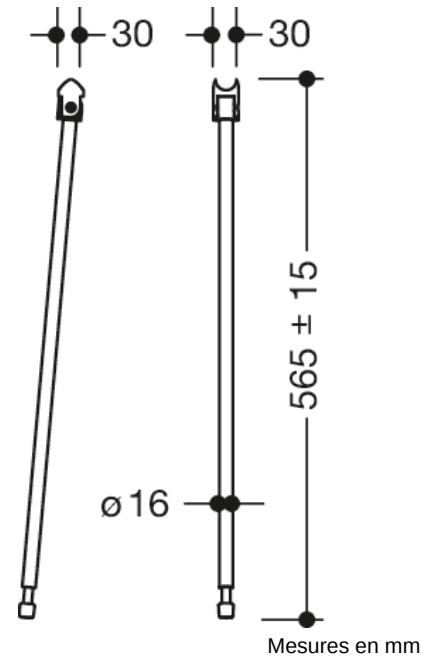




Photo similaire



Propriétés

Appui au sol

- appui au sol vertical pour un montage ultérieur sur les barres d'appui relevables et les barres d'appui Duo 900.50....
- hauteur de montage 680 mm
- support en acier protégé contre la corrosion de haute qualité, surface brossée mate
- longueur verticale 565 mm
- adaptable en hauteur sur +/- 15 mm
- produit conformément au règlement CE et UKCA (UE) 2017/745 relatif aux dispositifs médicaux

Awards



Certificats

