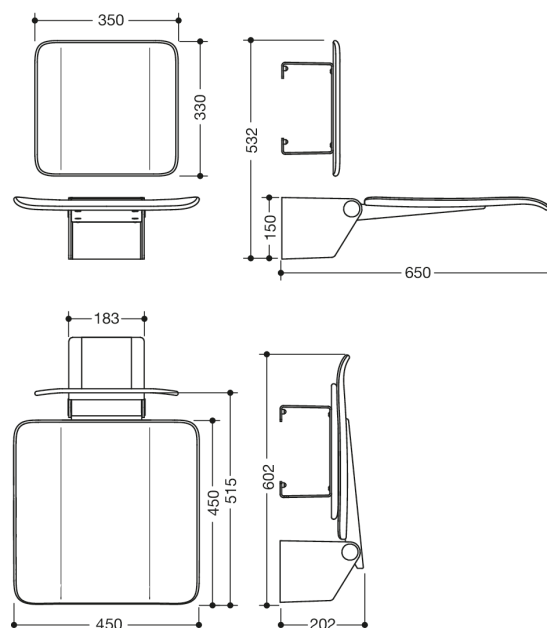




Photo similaire



Mesures en mm

### Propriétés

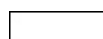

Siège relevable avec dossier de siège Système 900

- construction composée d'une console murale, d'une assise continue et dossier à monter séparément
- siège relevable avec assise structurée antidérapante en matière synthétique dans les couleurs HEWI 98 (blanc de sécurité) et 92 (gris anthracite)
- renforcement de l'assise en aluminium thermolaqué dans la couleur de l'assise
- console murale en acier protégé contre la corrosion, chromé
- l'assise peut être relevée pour un gain de place
- dossier de siège avec dossier en matière plastique structurée dans la salle de bains les couleurs HEWI 98 (blanc de sécurité) et 92 (gris anthracite)
- raccord mural en aluminium, thermolaqué dans la couleur du dossier
- charge admissible jusqu'à 150 kg
- 450 mm de large, 650 mm de profondeur et 532 mm de haut
- surface d'assise : largeur 450 mm, profondeur 450 mm
- montage avec matériel de fixation anti-corrosion et certifié HEWI
- y compris le matériel de fixation du dossier
- matériel de fixation de siège pour différentes constructions murales (à commander séparément)
- les bandes et disques d'étanchéité destinés à sceller les points de fixation conformément à la norme DIN 18534 sont inclus dans la livraison
- répond aux exigences de la norme BS 8300:2009+A1:2010/Doc M

### Awards



### Couleurs / Surfaces

-  98 (blanc signalis.)
-  92 (gris anthracite)