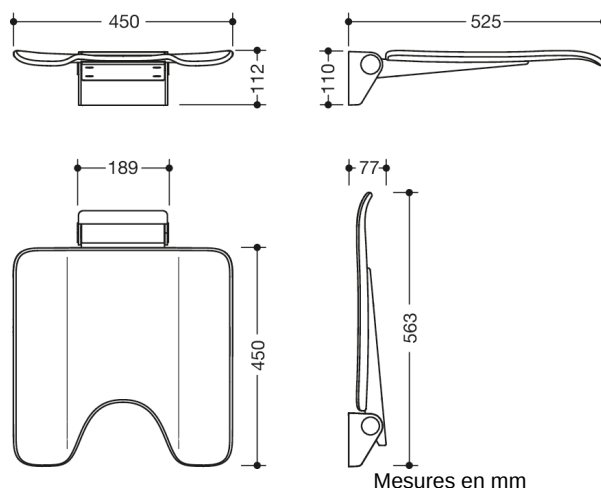




Photo similaire



### Propriétés

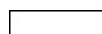

#### Siège relevable Système 900

- construction composée d'une console murale et d'une assise continue
- assise structurée antidérapante en matière synthétique dans les couleurs HEWI 98 (blanc de sécurité) et 92 (gris anthracite)
- renforcement de l'assise en aluminium thermolaqué dans la couleur de l'assise
- console murale en acier protégé contre la corrosion, chromé
- l'assise avec évidement hygiénique peut être relevée pour un gain de place
- profondeur du siège en position relevée 77 mm
- charge admissible jusqu'à 150 kg
- 450 mm de large, 525 mm de profondeur et 112 mm de haut
- surface d'assise : largeur 450 mm, profondeur 450 mm
- pour le montage avec un matériel de fixation HEWI non corrosif et certifié pour différentes structures de parois (à commander séparément)
- les bandes et disques d'étanchéité destinés à sceller les points de fixation conformément à la norme DIN 18534 sont inclus dans la livraison
- satisfait aux exigences des normes DIN 18040, ÖNORM B1600/1601 et SIA 500

### Awards



### Couleurs / Surfaces

-  98 (blanc signalis.)
-  92 (gris anthracite)