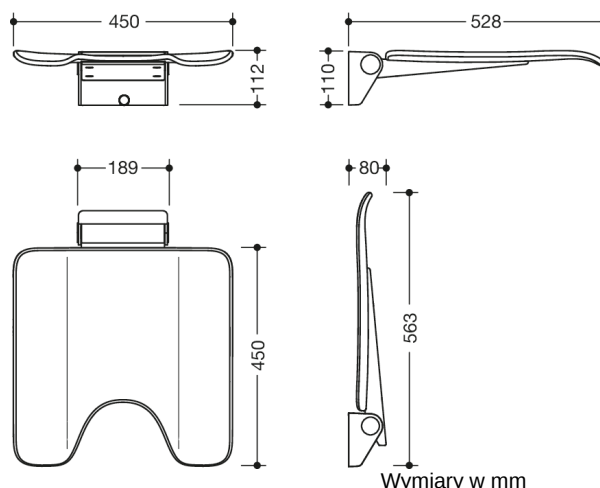




Podobne zdjęcie



Właściwości

Mobilne siedzisko składane, System 900

- konstrukcja z konsoli ściennej i ławeczki
- antypoślizgowa, strukturyzowana powierzchnia siedziska oraz oparcia z tworzywa sztucznego w kolorach HEWI 98 (biały sygnałowy) i 92 (antracytowy)
- wzmocnienie powierzchni siedzenia z aluminium krytego proszkowo w kolorze siedziska
- konsola ścienna z matowo szlifowanej stali szlachetnej
- powierzchnię siedziska z wycięciem higienicznym można dla zaoszczędzenia miejsca złożyć do góry
- głębokość siedziska w stanie złożonym 77 mm
- obciążenie do 150 kg
- przenośne
- do łatwego i elastycznego doposażania na istniejącej, wstępnie zamocowanej platformie montażowej 900.51.001 (należy zamawiać oddzielnie)
- szybki montaż siedziska bez użycia narzędzi przez zwykłe zawieszenie
- zabezpieczone śrubą mocującą
- szer. 450 mm, wys. 528 mm i gł. 112 mm
- powierzchnia siedziska: szer. 450 mm, gł. 450 mm
- do montażu bezkorozyjnym i sprawdzonym materiałem montażowym HEWI dla różnych konstrukcji ścian (oddzielne zamówienie)
- taśma uszczelniająca i krążki uszczelniające do uszczelniania punktów mocowania zgodnie z DIN 18534 wchodzą w zakres dostawy
- spełnia wymagania norm DIN 18040, ÖNORM B1600/1601 i SIA 500

Wyróżnienia



Kolory / Powierzchnie

- 98 (sygnał biały)
- 92 (szary antracytowy)

Zastrzega się możliwość wprowadzania zmian technicznych, 21.12.2023