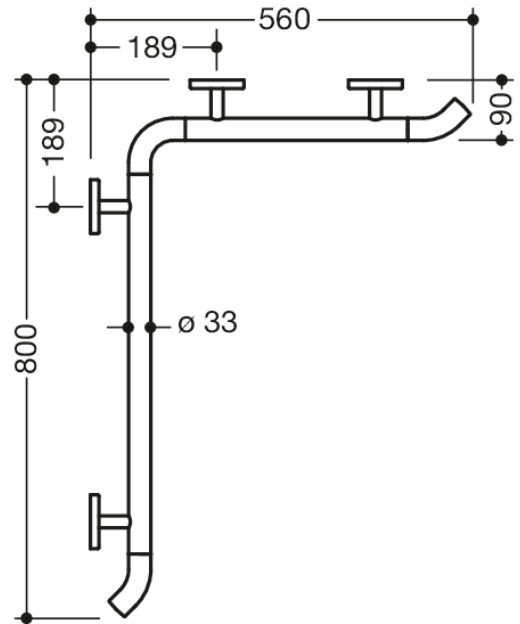




Abbildung ähnlich



Abmessungen in mm

### Eigenschaften

Dusch-, Wannenhandlauf WARM TOUCH

- waagrecht angeordnete, im rechten Winkel verbundene Stangen
- mit zur Wand zeigenden 45° Endbögen
- aus hochwertigem chromoptisch beschichtetem Polyamid mit warmer Haptik
- mit durchgehendem, korrosionsgeschütztem Stahlkern
- waagrechte Längen 800 mm und 560 mm
- 90 mm tief, Stangendurchmesser 33 mm
- Wandanbindung mit gerade zur Wand ausgeführten filigranen Stützen (Durchmesser 18 mm) und flachen Rosetten
- Rosettendurchmesser 80 mm, Kappenhöhe 13 mm
- einfache Montage durch einzeln montierbare Befestigungsplatten aus hochwertigem Edelstahl zum Einhängen des Dusch-, Wannenhandlaufs
- inklusive korrosionsfreiem HEWI Befestigungsmaterial
- Bei Verwendung mit Einhängesitzen bitte beachten: Prüfung der Kompatibilität erforderlich.
- Eine detaillierte Auflistung der Kombinationsmöglichkeiten von Haltegriffen, Winkelgriffen und Duschhandläufen mit passenden Einhängesitzen finden Sie in unserem Online-Katalog im Download-Bereich des jeweiligen Produktes.

### Auszeichnungen

