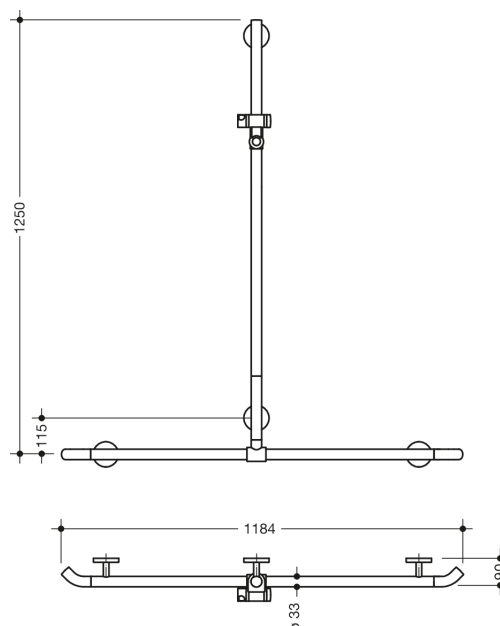




Photo similaire



Mesures en mm

Propriétés

Barre de maintien pour douche, avec barre à support

- barres verticales et horizontales, assemblées à angle droit, avec support de douche
- avec, aux extrémités, deux coudes à 45° en direction du mur
- avec barre de support pour douchette verticale réglable verticalement (pour montage)
- en polyamide, revêtu en optique chrome
- Support de douche en polyamide de haute qualité, disponible en couleur HEWI 92 (gris anthracite)
- avec cœur en acier inoxydable continu
- longueur horizontale 1250 mm, verticale 1184 mm
- 90 mm de profondeur, diamètre de barre 33 mm
- fixation au mur avec supports filigranes et perpendiculaires diamètre 18 mm et rosaces plates
- diamètre des rosaces 80 mm, hauteur 13 mm
- coulisseau de douche inclinable et réglable en hauteur par traction ou pression sur un levier
- adaptateur conique le support de douche permettant d'accrocher plus facilement la douchette
- compatible avec les douchettes de différents fabricants
- montage simple grâce aux plaques de fixations séparées en acier inox de haute qualité pour accrocher la barre de maintien pour douche et baignoire
- fixation à l'aide de la vis sans tête qui se trouve sur le dessous de la rosace
- matériel de fixation anti-corrosion HEWI inclus
- À noter en cas d'utilisation avec des sièges suspendus : Vérifier la compatibilité.
- Une liste détaillée des combinaisons possibles des barres d'appui, des barres de maintien coudées et des mains courantes de douche avec les sièges suspendus correspondants est disponible dans notre catalogue en ligne dans la zone de téléchargement du produit concerné.